

ROBIEL®

REPAIR TOOLS

Tool Kits
Interchangeable Tips

General Applications

High Pressure Pumps
Common Rail Injectors
EUP | EUI | HEUI Units
Gear Pumps

Authorised Distributor



Eurodiesel Services LLC

WH 90, R239-1 Wasl Properties
Al Quoz Industrial Area 3,
First Al Khail St. – Dubai, UAE

+971 4 527 6777

+971 4 527 6666

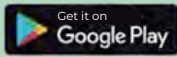
info@eurodieselservices.net

eurodieselservices.net

USE YOUR SMARTPHONE CAMERA TO SCAN THE QR CODE AND ACCESS MORE **TECHNICAL INFORMATION** FROM OUR PRODUCTS IN **ROBIEL** APP.

USE LA CÁMARA DE SU TELÉFONO PARA ESCANEAR EL **CÓDIGO QR** Y OBTENER MÁS **INFORMACIONES TÉCNICAS** SOBRE LOS PRODUCTOS EN NUESTRA APLICACIÓN **ROBIEL**.

DOWNLOAD OUR NEW APP
DESCARGUE NUESTRA NUEVA APLICACIÓN



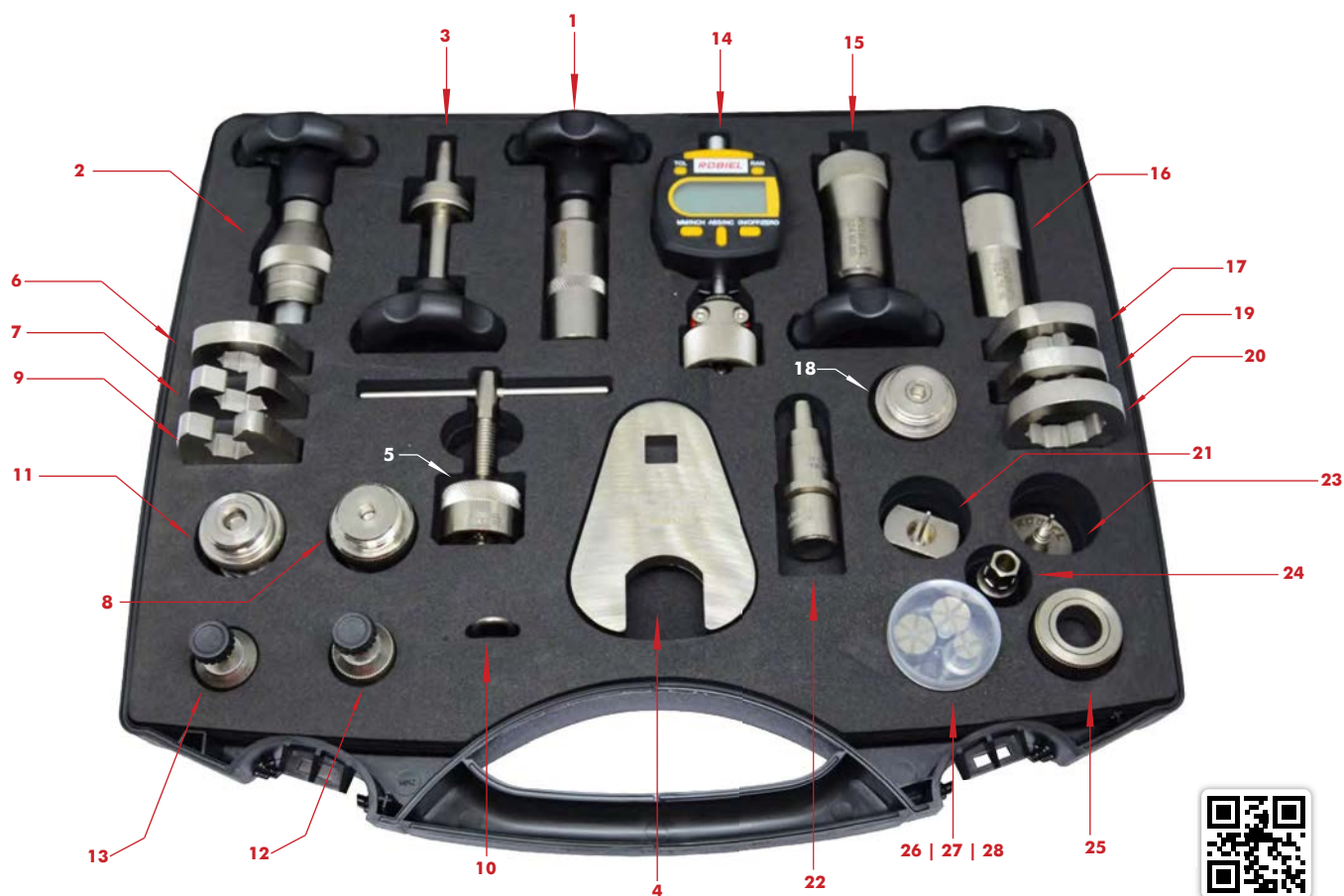
ROBIEL®

TOOL KITS - Kits de Herramientas

323.50.072 -	226
323.50.083 -	227
323.50.063 -	228
323.50.091 -	229
323.50.102 -	230
323.50.212 -	231
323.50.38 -	232
323.50.40-	233
323.50.33 -	234
323.50.34 -	235
323.50.35 -	236
323.50.36 -	237
323.50.041 -	238
323.50.043 -	239
323.50.111 -	240
323.50.121 -	241
323.50.13 -	242
323.50.14 -	243
323.50.221 -	244
323.50.29 -	245
323.50.261 -	246
323.50.231 -	247
323.50.41 -	248
323.50.17 -	249
323.50.191 -	250

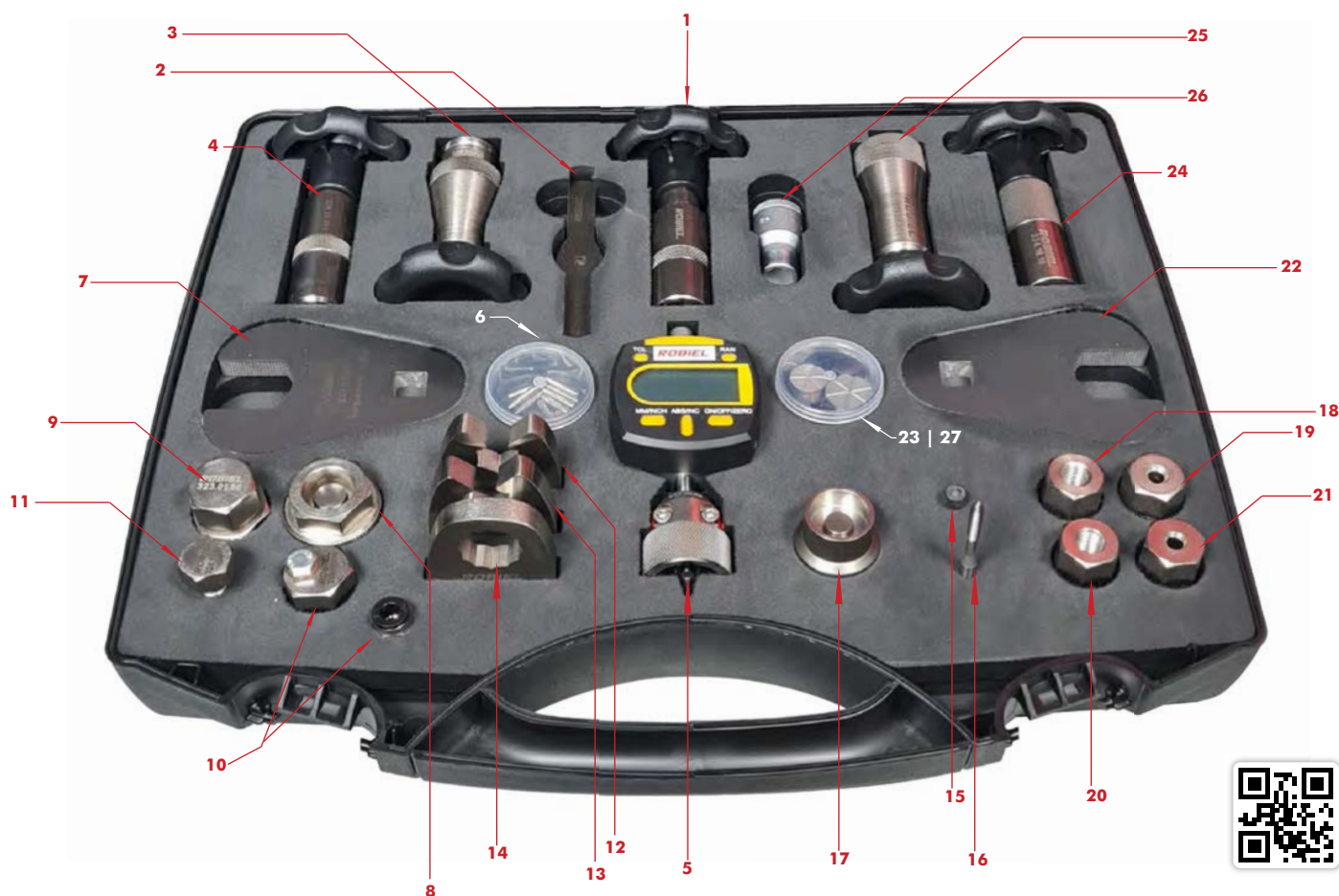
323.50.072

COMMON RAIL BOSCH CRI 1.0 / 2.0 / 2.1 / 2.2 / CRIN 1 / 1.6 INJECTORS TOOL KIT
 KIT DE HERRAMIENTAS INYECTORES COMMON RAIL BOSCH CRI 1.0 / 2.0 / 2.1 / 2.2 / CRIN 1 / 1.6



- 1** - 324.18.170 – POLISHING TOOL TO INTERMEDIATE DISC SEAT - HERRAMIENTA ACABAMIENTO ASIENTO DISCO INTERMEDIARIO
- 2** - 324.18.19 – POLISHING TOOL TO CRI/CRIN INJ SOLENOID INTERNAL SEAT - HERRAMIENTA ACABAMIENTO ASIENTO INTERNO SOLENOIDE INY CRI/CRIN
- 3** - 324.13.01 – TOOL TO PULL THE ROD RING - HERRAMIENTA DE SACAR ANILLO BASTON
- 4** - 324.02.29 – BOX WRENCH 29.00 MM - LLAVE ESTRIADA DE BOCA 29.00 MM
- 5** - 324.13.07 – DEVICE FOR HOUSING CRI/CRIN VALVE - DISPOSITIVO P/ ALOJAR VÁLVULA CRIN/CRIN
- 6** - 324.08.16 – OCTAGONAL WRENCH 16.00 MM - LLAVE OCTOGONAL 16.00 MM
- 7** - 324.07.17 – HEX WRENCH 17.00 MM - LLAVE HEX 17.00 MM
- 8** - 324.12.09 – MEASURING TOOL - INJECTOR MICRO-BALL STROKE - HERRAMIENTA CARRERA DE APERTURA MICRO BOLILLA INY
- 9** - 324.07.15 – HEX WRENCH 15.00 MM - LLAVE HEX 15.00 MM
- 10** - 323.01.93 – ASSEMBLY/ DISASSEMBLY TOOL FOR PARTS SET ARMATURE BASE PLATE - 120 INJ - HERRAMIENTA DESMONTAR/MONTAR VALV COGUMELO 120
- 11** - 324.12.08 – ADJUSTING TOOL - CRI/CRIN INJ FIELD SHIM - HERRAMIENTA AJUSTE CALZO INDUCTANCIA INY CRIN/CRIN
- 12** - 324.13.08 – PULLER TOOL - CRI/CRIN CR VALVE - HERRAMIENTA SACAR VÁLVULA CRAIL CRIN/CRIN
- 13** - 324.13.04 – PULLER TOOL - CRI/CRIN INJECTOR SET VALVE - HERRAMIENTA SACAR JUEGO VÁLVULA INY CRI/CRIN
- 14** - 324.12.06 – DIGITAL INDICATOR GAUGE - STROKE MEASURE - INDICADOR DIGITAL - MEDICIÓN CARRERA DE APERTURA
- 15** - 324.60.00 – INTERCHANGEABLE POLISHING TOOL BODY - M27X1.00MM - CUERPO HERRAMIENTA DE POLIR INTERCAMBIABLE - M27X1.00MM
- 16** - 324.18.16 – POLISHING TOOL TO SIEMENS NOZZLE INJECTOR SEAT - HERRAMIENTA ACABAMIENTO ASIENTO TOBERA INYECTOR SIEMENS
- 17** - 324.08.174 – OCTAGONAL WRENCH 17.50 MM - LLAVE OCTOGONAL 17.50 MM
- 18** - 324.12.031 – MEASURING TOOL - DNH NOZZLE NEEDLE STROKE - HERRAMIENTA P/ MEDIR DNH CARRERA DE APERTURA AGUJA DE LA TOBERA
- 19** - 324.03.19 – BOX WRENCH 19.00 MM - LLAVE ESTRIADA 19.00 MM
- 20** - 324.09.28 – WRENCH - 12 SIDES - 28.00MM - LLAVE 12 LADOS 28.00MM
- 21** - 324.12.171 – MEASURING TOOL - CRI INJ ELECTRICAL BALL STROKE - HERRAMIENTA CARRERA DE APERTURA BOLILLA ELECT INY CRI
- 22** - 324.13.18 – TOOL TO APPLY THE CRI/CRIN ROD RING - HERRAMIENTA APLICAR ANILLO BASTON CRIN / CRI
- 23** - 324.12.18 – MEASURING TOOL - INJ BALL CLEARANCE W/ ELECTRONIC ACTIVATION - HERRAMIENTA MEDIR HOLSURA BOLILLA C/ ACTIVACIÒN ELECT INY
- 24** - 324.10.10 – RETAINING BUSHING WRENCH - 248/273 CR VALVE - LLAVE DEL CASQUILLO DE FIJACION VALV CRAIL 248/273
- 25** - 324.13.09 – REMOVING TOOL - CRIN INJ PARTS SET ARMATURE BASE PLATE - HERRAMIENTA REMOVER BLOQUEO COGUMELO INYECTOR CRIN
- 26** - 324.60.099 – INTERCHANGEABLE TOOL "B" - 9.90MM - PUNTERA INTERCAMBIABLE "B" - 9.90MM
- 27** - 324.60.147 – INTERCHANGEABLE TOOL "C" - 14.70MM - PUNTERA INTERCAMBIABLE "C" - 14.70MM
- 28** - 324.60.155 – INTERCHANGEABLE TOOL "D" - 15.50MM - PUNTERA INTERCAMBIABLE "D" - 15.50MM

323.50.083 COMMON RAIL DENSO G1 / G2 / G3 - SIEMENS / CONTINENTAL INJECTORS TOOL KIT
 KIT DE HERRAMIENTAS INYECTORES COMMON RAIL DENSO G1 / G2 / G3 - SIEMENS / CONTINENTAL

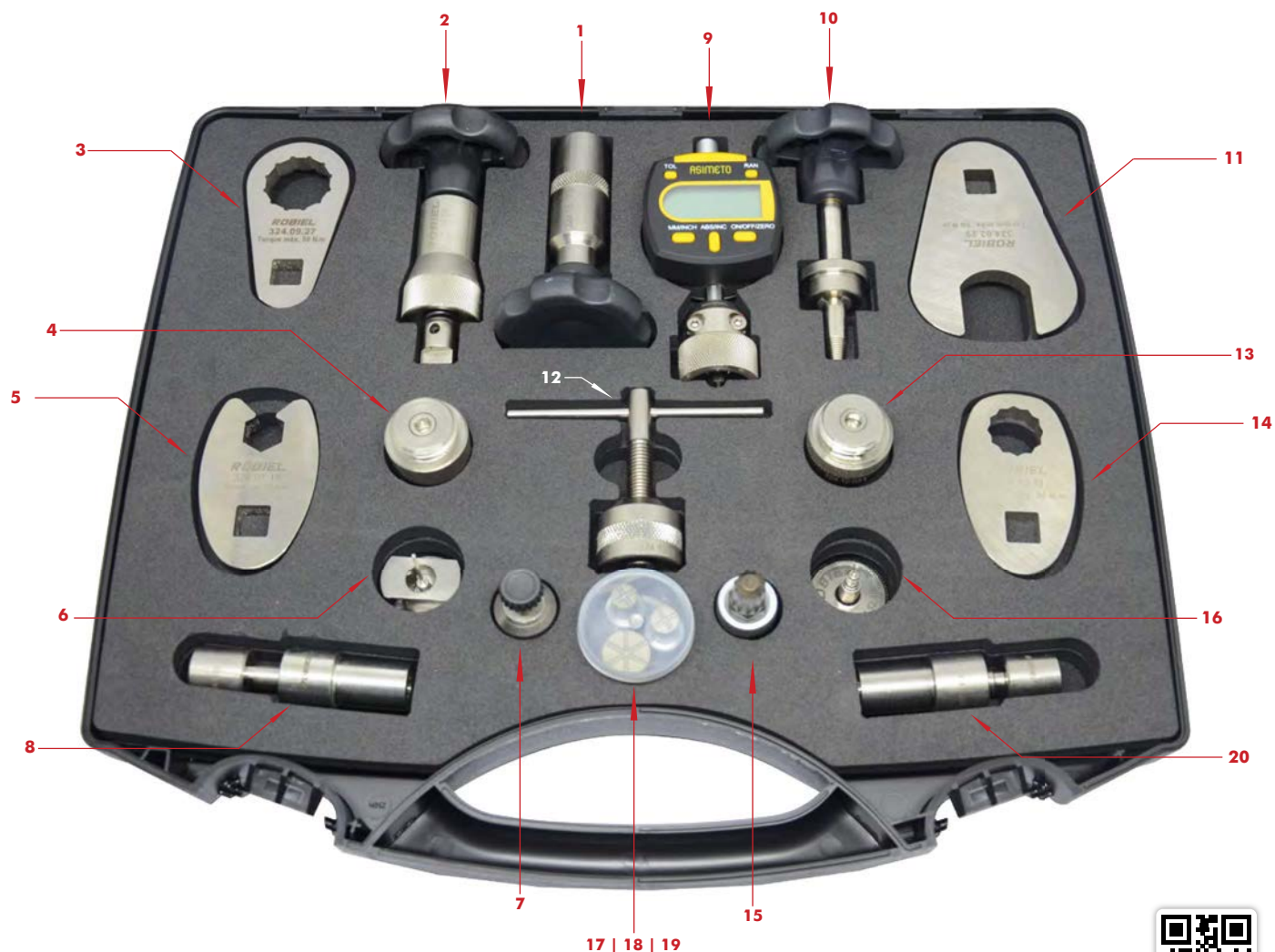


- 1** - 324.18.170 – POLISHING TOOL TO INTERMEDIATE DISC SEAT - HERRAMIENTA ACABAMIENTO ASIENTO DISCO INTERMEDIARIO
- 2** - 324.34.050B – TAP WRENCH FOR 324.26.316 TOOL - GIRAMACHO PARA HERRAMIENTA 324.26.316
- 3** - 324.18.21 – POLISHING TOOL TO SIEMENS/DENSO SOLENOID SEAT - HERRAMIENTA ACABAMIENTO ASIENTO SOLEN SIEMENS/DENSO
- 4** - 324.18.161 – POLISHING TOOL TO DENSO INJECTOR NOZZLE SEAT - HERRAMIENTA ACABAMIENTO ASIENTO TOBERA INYECTOR DENSO
- 5** - 324.12.06 – DIGITAL INDICATOR GAUGE - STROKE MEASURE - INDICADOR DIGITAL - MEDICIÓN CARRERA DE APERTURA
- 6** - 323.01.83N – VALVE TOOL WRENCH PIN - 6x - PIN - LLAVE DE LA HERRAMIENTA DE LA VÁLVULA - 6x
- 7** - 324.02.25 – BOX WRENCH 25.00 MM - LLAVE ESTRIADA DE BOCA 25.00 MM
- 8** - 324.13.32 – TOOL TO RELEASE DENSO INJECTOR VALVE - HERRAMIENTA SOLTAR VÁLVULA DEL INYECTOR DENSO
- 9** - 323.01.86 – ASSEMBLY/ DISASSEMBLY TOOL - SIEMENS INJ VALVE - HERRAMIENTA MONTAR/DESM VÁLVULA INY SIEMENS
- 10** - 324.18.011 – TOOL LOCKING FOR SEALING TEST BETWEEN INJECTOR BODY AND ROD - HERRAMIENTA BLOQUEO PARA PRUEBA DE ESTANQUEIDAD ENTRE CUERPO DEL INYECTOR Y BASTON
- 11** - 324.13.161 – TOOL TO APPLY THE DENSO NOZZLE HOLDER FILTER - HERRAMIENTA APLICAR FILTRO DEL PORTA INY DENSO
- 12** - 324.07.14 – HEX WRENCH 14.00MM - LLAVE HEX 14.00MM
- 13** - 324.07.15 – HEX WRENCH 15.00 MM - LLAVE HEX 15.00 MM
- 14** - 324.03.19 – BOX WRENCH 19.00 MM - LLAVE ESTRIADA 19.00 MM
- 15** - 324.13.16 – PULLER TOOL - DENSO NOZZLE HOLDER FILTER - HERRAMIENTA DE SACAR FILTRO PORTA INYECTOR DENSO
- 16** - 324.26.316 – MALE TO REMOVE DENSO INJECTOR FILTER - PERNO MACHO P/ EXTRACCION FILTRO INYECTOR DENSO
- 17** - 324.12.10 – ADJUSTING TOOL - DENSO INJ FIELD SHIM - HERRAMIENTA AJUSTE CALZO INDUCTANCIA INY DENSO
- 18** - 324.13.15 – NUT TOOL - FILTER APPLICATOR M14.00MM - HERRAMIENTA TUERCA APLICADOR DEL FILTRO M14.00MM
- 19** - 324.13.151 – GUIDE TOOL TO REMOVE M14 NOZZLE HOLDER FILTER - HERRAMIENTA GUIA EXTRACCION FILTRO PORTA INY M14
- 20** - 324.13.11 – GUIDE TOOL TO APPLY FILTER - M12X1.50MM - HERRAMIENTA GUIA DE APLICAR FILTRO - M12X1.50MM
- 21** - 324.13.111 – GUIDE TOOL TO REMOVE M12 NOZZLE HOLDER FILTER - HERRAMIENTA GUIA EXTRACCION FILTRO PORTA INY M12
- 22** - 324.02.27 – BOX WRENCH 27.00 MM - LLAVE ESTRIADA DE BOCA 27.00 MM
- 23** - 324.60.188 – INTERCHANGEABLE TOOL "F" - 18.80MM - PUNTERA INTERCAMBIABLE "F" - 18.80MM
- 24** - 324.18.16 – POLISHING TOOL TO SIEMENS NOZZLE INJECTOR SEAT - HERRAMIENTA ACABAMIENTO ASIENTO TOBERA INYECTOR SIEMENS
- 25** - 324.62.00 – INTERCHANGEABLE TOOL TO POLISH - M25X0.50MM - HERRAMIENTA INTERCAMBIABLE ACABAMIENTO - M25X0.50MM
- 26** - 324.35.110 – SHORT HEXAGONAL SOCKET 1/2" X 11MM - ENCHUFE HEXAGONAL CORTO 1/2" X 11MM
- 27** - 324.60.139 – INTERCHANGEABLE TOOL G - 13.93MM - PUNTERA INTERCAMBIABLE G - 13.93MM



323.50.063

COMMON RAIL BOSCH CRIN 2 | CRIN 3 INJECTORS TOOL KIT
KIT DE HERRAMIENTAS INYECTORES COMMON RAIL BOSCH CRIN 2 | CRIN 3



- 1** - 324.18.170 – POLISHING TOOL TO INTERMEDIATE DISC SEAT - HERRAMIENTA ACABAMIENTO ASIENTO DISCO INTERMEDIARIO
- 2** - 324.61.00 – INTERCHANGEABLE POLISHING TOOL BODY - M26X0.75MM - CUERPO HERRAMIENTA DE POLIR INTERCAMBIABLE - M26X0.75MM
- 3** - 324.09.27 – WRENCH - 12 SIDES - 27.00MM - LLAVE 12 LADOS 27.00MM
- 4** - 324.12.02 – BALL STROKE MEASURING TOOL - CRIN 2/3 INJECTOR - HERRAMIENTA CARRERA DE APERTURA BOLILLA DE VÁLVULA INY CRIN 2/3
- 5** - 324.07.15 – HEX WRENCH 15.00 MM - LLAVE HEX 15.00 MM
- 6** - 324.12.171 – MEASURING TOOL - CRI INJ ELECTRICAL BALL STROKE - HERRAMIENTA CARRERA DE APERTURA BOLILLA ELECT INY CRI
- 7** - 324.13.04 – PULLER TOOL - CRI/CRIN INJECTOR SET VALVE - HERRAMIENTA SACAR JUEGO VÁLVULA INY CRI/CRIN
- 8** - 324.13.02 – TOOL TO APPLY THE ROD RING - CRIN 3 - HERRAMIENTA DE APLICAR O ANILLO BASTON CRIN 3
- 9** - 324.12.06 – DIGITAL INDICATOR GAUGE - STROKE MEASURE - INDICADOR DIGITAL - MEDICIÓN CARRERA DE APERTURA
- 10** - 324.13.01 – TOOL TO PULL THE ROD RING - HERRAMIENTA DE SACAR ANILLO BASTON
- 11** - 324.02.29 – BOX WRENCH 29.00 MM - LLAVE ESTRIADA DE BOCA 29.00 MM
- 12** - 324.13.03 – DEVICE FOR HOUSING VALVE - DISPOSITIVO P/ ALOJAR VÁLVULA
- 13** - 324.12.031 – MEASURING TOOL - DNH NOZZLE NEEDLE STROKE - HERRAMIENTA P/ MEDIR DNH CARRERA DE APERTURA AGUJA DE LA TOBERA
- 14** - 324.03.19 – BOX WRENCH 19.00 MM - LLAVE ESTRIADA 19.00 MM
- 15** - 324.11.12 – MULTI-TOOTHED SOCKET WRENCH - LLAVE DE ENCHUFE MULTIDENTADA
- 16** - 324.12.18 – MEASURING TOOL - INJ BALL CLEARANCE W/ ELECTRONIC ACTIVATION - HERRAMIENTA MEDIR HOLGURA BOLILLA C/ ACTIVACIÒN ELECT INY
- 17** - 324.60.172 – INTERCHANGEABLE TOOL "E" - 17.20MM - PUNTERA INTERCAMBIABLE "E" - 17.20MM
- 18** - 324.60.099 – INTERCHANGEABLE TOOL "B" - 9.90MM - PUNTERA INTERCAMBIABLE "B" - 9.90MM
- 19** - 324.60.093 – INTERCHANGEABLE TOOL "A" - 9.30MM - PUNTERA INTERCAMBIABLE "A" - 9.30MM
- 20** - 324.12.021 – TOOL TO APPLY THE ROD RING - CRIN 2/3 - HERRAMIENTA APLICAR ANILLO BASTON CRIN 2/3

323.50.091

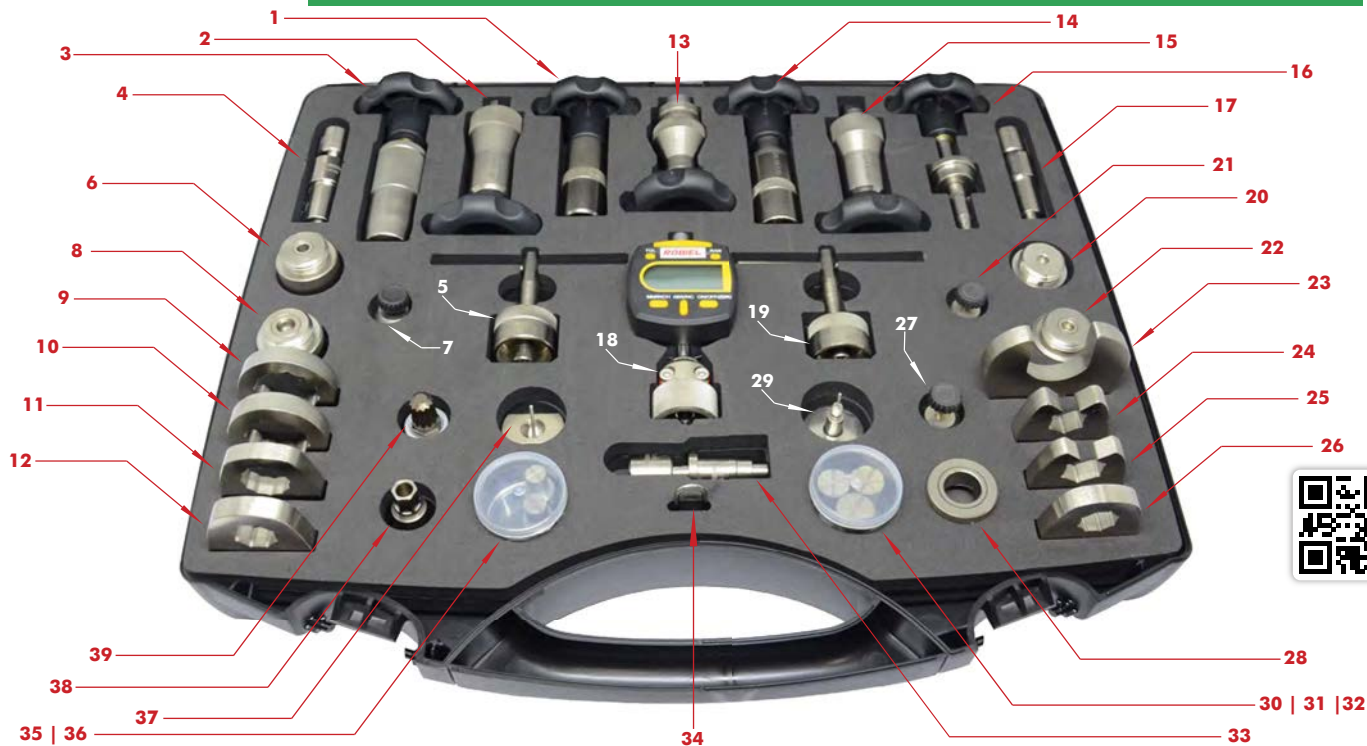
COMMON RAIL PIEZO BOSCH CRI 3.0 - PIEZO DENSO G3.3 INJECTORS TOOL KIT
 KIT DE HERRAMIENTAS INYECTORES COMMON RAIL PIEZO BOSCH CRI 3.0 - PIEZO DENSO G3.3



- 1** - 324.16.011 – TOOL TO PIEZOELECTRICO HYDRAULIC COUPLER CALIBRATION - HERRAMIENTA P/ CALIBRACIÓN ACOPLAMIENTO HIDRÁULICO PIEZOELECTRICO
- 1** - 324.16.012 – PLUNGER - TOOL TO BOSCH PIEZOELECTRICO HYDRAULIC COUPLER CALIBRATION - VARILLA HERR MONTAJE ACOPL HIDRÁULICO PIEZOELECTRICO BOSCH
- 1** - 324.16.013 – PLUNGER - TOOL TO DENSO PIEZOELECTRICO HYDRAULIC COUPLER CALIBRATION - VARILLA HERR MONTAJE ACOPL HIDRÁULICO PIEZOELECTRICO DENSO
- 2** - 324.31.01 – HOLD VALVE - DENSO - VÁLVULA RESTRICTORA SISTEMA DENSO
- 3** - 608.12.10 – WASHER - COPPER - 8.00X12.00X1.00MM - ARANDELA DE COBRE 8.00X12.00X1.00MM
- 4** - 335.05.06 – LOCK - SPRINTER 313 CDI RETURN - BLOQUEO DEL RETORNO SPRINTER 313 CDI
- 5** - 324.07.15 – HEX WRENCH 15.00 MM - LLAVE HEX 15.00 MM
- 6** - 324.07.14 – HEX WRENCH 14.00MM - LLAVE HEX 14.00MM
- 7** - 324.31.02 – HOLD VALVE - BOSCH - VÁLVULA RESTRICTORA SISTEMA BOSCH
- 8** - 324.07.17 – HEX WRENCH 17.00 MM - LLAVE HEX 17.00 MM
- 9** - 324.08.16 – OCTAGONAL WRENCH 16.00 MM - LLAVE OCTOGONAL 16.00 MM

323.50.102

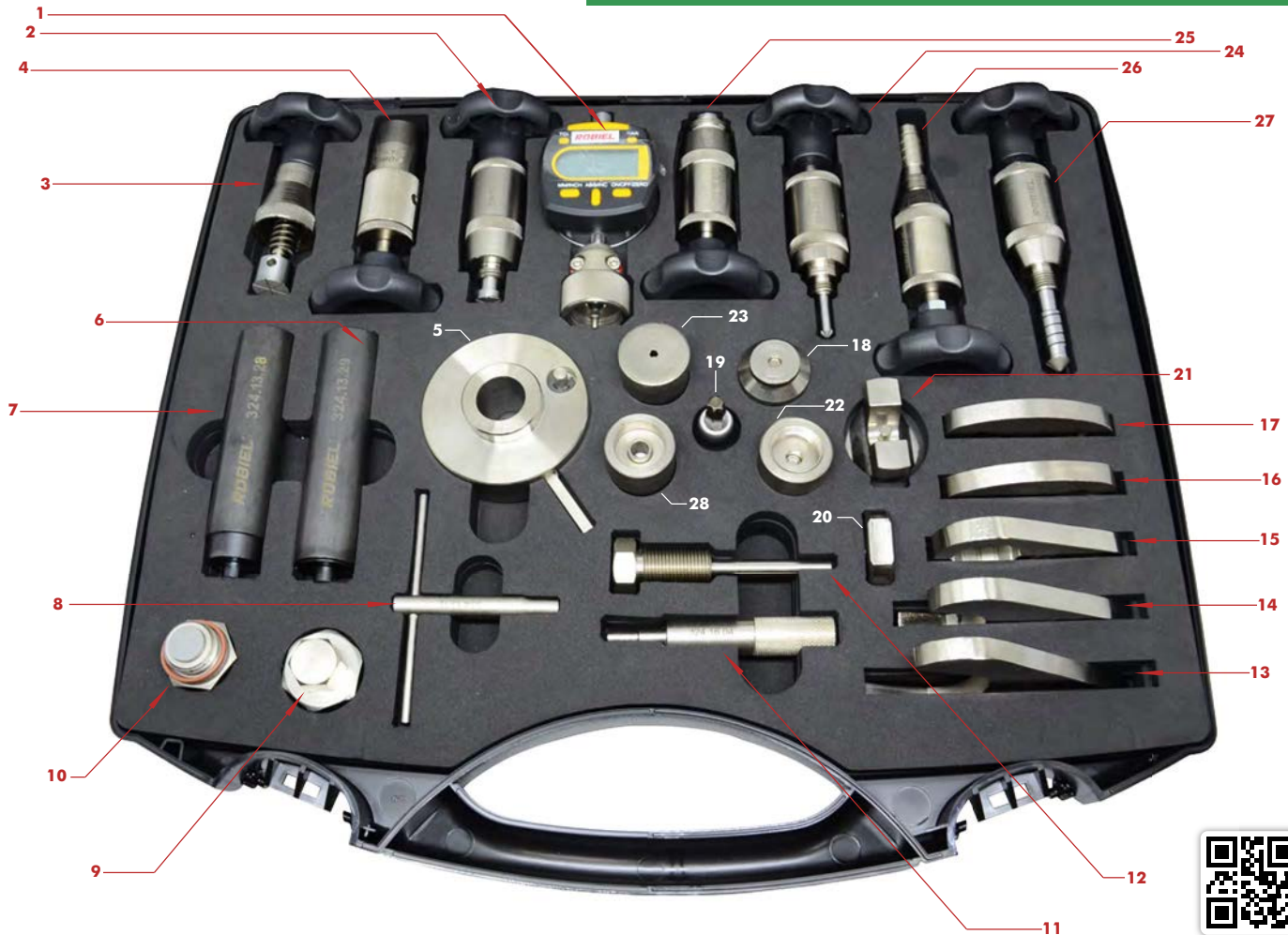
COMMON RAIL BOSCH CRI 1.0 / 2.0 / 2.1 / 2.2 / CRIN 1 / 1.6 / 2 / 3 INJECTORS TOOL KIT
 KIT DE HERRAMIENTAS INYECTORES COMMON RAIL BOSCH CRI 1.0 / 2.0 / 2.1 / 2.2 / CRIN 1 / 1.6 / 2 / 3



- 1 - 324.18.16 – POLISHING TOOL TO SIEMENS NOZZLE INJECTOR SEAT - HERRAMIENTA ACABAMIENTO ASIENTO TOBERA INYECTOR SIEMENS
- 2 - 324.60.00 – INTERCHANGEABLE POLISHING TOOL BODY - M27X1.00MM - CUERPO HERRAMIENTA DE POLIR INTERCAMBIABLE - M27X1.00MM
- 3 - 324.18.008 – POLISHING TOOL TO BOSCH INJ SEAT M15X0.5 - HERRAMIENTA POLIR ASIENTO PUERTA INYECTOR BOSCH - M15X0.5
- 4 - 324.13.02 – TOOL TO APPLY THE ROD RING - CRIN 3 - HERRAMIENTA DE APLICAR O ANILLO BASTON CRIN 3
- 5 - 324.13.03 – DEVICE FOR HOUSING VALVE - DISPOSITIVO P/ ALOJAR VÁLVULA
- 6 - 324.12.02 – HERRAMIENTA CARRERA DE APERTURA BOLILLA DE VÁLVULA INY CRIN 2/3 - HERRAMIENTA CARRERA DE APERTURA BOLILLA DE VÁLVULA INY CRIN 2/3
- 7 - 324.13.04 – PULLER TOOL - CRI/CRIN INJECTOR SET VALVE - HERRAMIENTA SACAR JUEGO VÁLVULA INY CRI/CRIN
- 8 - 324.12.08 – ADJUSTING TOOL - CRI/CRIN INJ FIELD SHIM - HERRAMIENTA AJUSTE CALZO INDUCTANCIA INY CRIN/CR
- 9 - 324.09.28 – WRENCH - 12 SIDES - 28.00MM - LLAVE 12 LADOS 28.00MM
- 10 - 324.09.27 – WRENCH - 12 SIDES - 27.00MM - LLAVE 12 LADOS 27.00MM
- 11 - 324.03.19 – BOX WRENCH 19.00 MM - LLAVE ESTRIADA 19.00 MM
- 12 - 324.08.174 – OCTAGONAL WRENCH 17.50 MM - LLAVE OCTOGONAL 17.50 MM
- 13 - 324.18.19 – POLISHING TOOL TO CRI/CRIN INJ SOLENOID INTERNAL SEAT - HERRAMIENTA ACABAMIENTO ASIENTO INTERNO SOLENOIDE INY CRI/CRIN
- 14 - 324.18.170 – POLISHING TOOL TO INTERMEDIATE DISC SEAT- HERRAMIENTA ACABAMIENTO ASIENTO DISCO INTERMEDIARIO
- 15 - 324.61.00 – INTERCHANGEABLE POLISHING TOOL BODY - M26X0.75MM - CUERPO HERRAMIENTA DE POLIR INTERCAMBIABLE - M26X0.75MM
- 16 - 324.13.01 – TOOL TO PULL THE ROD RING - HERRAMIENTA DE SACAR ANILLO BASTON
- 17 - 324.12.021 – TOOL TO APPLY THE ROD RING - CRIN 2/3 - HERRAMIENTA APLICAR ANILLO BASTON CRIN 2/3
- 18 - 324.12.06 – DIGITAL INDICATOR GAUGE - STROKE MEASURE - INDICADOR DIGITAL - MEDICIÓN CARRERA DE APERTURA
- 19 - 324.13.07 – DEVICE FOR HOUSING CRI/CRIN VALVE - DISPOSITIVO P/ ALOJAR VÁLVULA CRIN/CR
- 20 - 324.12.09 – MEASURING TOOL - INJECTOR MICRO-BALL STROKE - HERRAMIENTA CARRERA DE APERTURA MICRO BOLILLA INY
- 21 - 324.13.34 – PULLER TOOL - BOSCH CR VALVE M15X0.50 - HERRAMIENTA SACAR VÁLVULA C.RAIL BOSCH M15X0.50
- 22 - 324.12.031 – MEASURING TOOL - DNH NOZZLE NEEDLE STROKE - HERRAMIENTA P/ MEDIR DNH CARRERA DE APERTURA AGUIJA DE LA TOBERA
- 23 - 324.02.29 – BOX WRENCH 29.00 MM - LLAVE ESTRIADA DE BOCA 29.00 MM
- 24 - 324.07.15 – HEX WRENCH 15.00 MM - LLAVE HEX 15.00 MM
- 25 - 324.07.17 – HEX WRENCH 17.00 MM - LLAVE HEX 17.00 MM
- 26 - 324.08.16 – OCTAGONAL WRENCH 16.00 MM - LLAVE OCTOGONAL 16.00 MM
- 27 - 324.13.08 – PULLER TOOL - CRI/CRIN CR VALVE - HERRAMIENTA SACAR VÁLVULA CRAIL CRIN/CR
- 28 - 324.13.09 – REMOVING TOOL - CRIN INJ PARTS SET ARMATURE BASE PLATE - HERRAMIENTA REMOVER BLOQUEO COGUMELO INYECTOR CRIN
- 29 - 324.12.18 – MEASURING TOOL - INJ BALL CLEARANCE W/ ELECTRONIC ACTIVATION - HERRAMIENTA MEDIR HOGURA BOLILLA C/ ACTIVACIÓN ELECT INY
- 30 - 324.60.172 – INTERCHANGEABLE TOOL "E" - 17.20MM - PUNTERA INTERCAMBIABLE "E" - 17.20MM
- 31 - 324.60.155 – INTERCHANGEABLE TOOL "D" - 15.50MM - PUNTERA INTERCAMBIABLE "D" - 15.50MM
- 32 - 324.60.147 – INTERCHANGEABLE TOOL "C" - 14.70MM - PUNTERA INTERCAMBIABLE "C" - 14.70MM
- 33 - 324.13.18 – TOOL TO APPLY THE CRI/CRIN ROD RING - HERRAMIENTA APLICAR ANILLO BASTON CRIN / CR
- 34 - 323.01.93 – ASSEMBLY/ DISASSEMBLY TOOL FOR PARTS SET ARMATURE BASE PLATE - 120 INJ - HERRAMIENTA DESMONTAR/MONTAR VALV COGUMELO 120
- 35 - 324.60.093 – INTERCHANGEABLE TOOL "A" - 9.30MM - PUNTERA INTERCAMBIABLE "A" - 9.30MM
- 36 - 324.60.099 – INTERCHANGEABLE TOOL "B" - 9.90MM - PUNTERA INTERCAMBIABLE "B" - 9.90MM
- 37 - 324.12.171 – MEASURING TOOL - CRI INJ ELECTRICAL BALL STROKE - HERRAMIENTA CARRERA DE APERTURA BOLILLA ELECT INY CR
- 38 - 324.10.10 – RETAINING BUSHING WRENCH - 248/273 CR VALVE - LLAVE DEL CASQUILLO DE FIJACION VALV CRAIL 248/273
- 39 - 324.11.12 – MULTI-TOOTHED SOCKET WRENCH - LLAVE DE ENCHUFE MULTIDENTADA

323.50.212

CATERPILLAR C4 / C6 INJECTOR AND PUMP TOOL KIT
KIT DE HERRAMIENTAS INYECTORES E BOMBAS CATERPILLAR C4 / C6



- 1 - 324.12.06 - DIGITAL INDICATOR GAUGE - STROKE MEASURE - INDICADOR DIGITAL - MEDICIÓN CARRERA DE APERTURA
- 2 - 324.20.002 - POLISHING TOOL TO CAT PUMP WEST GATE VALVE SEAT - HERRAMIENTA ACABAMIENTO ASIENTO VALV ALIVIO BBA CAT
- 3 - 324.18.001 - POLISHING TOOL TO CAT CR INJ VALVE SEAT - HERRAMIENTA ACABAMIENTO ASIENTO VALV INY C.RAIL CAT
- 4 - 324.18.002 - POLISHING TOOL TO CAT CR INJ NOZZLE SEAT - HERRAMIENTA ACABAMIENTO ASIENTO TOBERA INY C.RAIL CAT
- 5 - 324.16.02 - TOOL TO POSITION CAT PUMP INJECTION POINT - HERRAMIENTA P/ POSICIONAR PUNTO DE LA BBA CAT
- 6 - 324.13.29 - TOOL TO APPLY RETAINER 10.00X27.00X6.40MM - HERRAMIENTA APLICAR RETEN 10.00X27.00X6.40MM
- 7 - 324.13.28 - TOOL TO APPLY RETAINER 10.00X25.40X6.40MM - HERRAMIENTA APLICAR RETEN 10.00X25.40X6.40MM
- 8 - 324.13.12 - NUT WRENCH - CAT RAIL SOLENOID ARMATURE - LLAVE TUERCA PLACA ATRAQUE SOLENOIDE RAIL CAT
- 9 - 324.04.01 - DEVICE FOR RELEASING VALVE - CAT CR INJ - DISPOSITIVO SOLTAR VÁLVULA INY C.RAIL CAT
- 10 - 324.36.01 - TOOL TO SECLUDE SOLENOID FOR CATERPILLAR PUMP FLOW TEST - HERRAMIENTA DE AISLAR SOLENOIDE PARA PRUEBA DE VACIACIÓN DE LA BOMBA CATERPILLAR
- 11 - 324.16.04 - PIN TO LOCK CAT PUMP COMMAND GEAR - PIN P/ BLOQUEO ENGR DEL MANDO BBA CAT
- 12 - 324.16.03 - PIN TO LOCK CAT PUMP CRANKSHAFT - PIN P/ BLOQUEO DEL CIGUENAL BBA CAT
- 13 - 324.02.46 - BOX WRENCH 46.00 MM - LLAVE ESTRIADA DE BOCA 46.00 MM
- 14 - 324.02.29 - BOX WRENCH 29.00 MM - LLAVE ESTRIADA DE BOCA 29.00 MM
- 15 - 324.09.276 - 12 SIDES WRENCH 27.60MM - LLAVE 12 LADOS 27.60MM
- 16 - 324.07.15 - HEX WRENCH 15.00 MM - LLAVE HEX 15.00 MM
- 17 - 324.03.19 - BOX WRENCH 19.00 MM - LLAVE ESTRIADA 19.00 MM
- 18 - 324.12.031 - MEASURING TOOL - DNH NOZZLE NEEDLE STROKE - HERRAMIENTA P/ MEDIR DNH CARRERA DE APERTURA AGUJA DE LA TOBERA
- 19 - 324.06.45 - PROFILE SOCKET WRENCH - 1/2" TORQUE - LLAVE DE ENCHUFE PERFIL TORX 1/2"
- 20 - 324.13.12 - NUT WRENCH - CAT RAIL SOLENOID ARMATURE - LLAVE TUERCA PLACA ATRAQUE SOLENOIDE RAIL CAT
- 21 - 323.02.021 - MEASURING DEVICE - ARMATURE PLATE LENGTH - DISPOSITIVO MEDIR DISTANCIA PLACAS DE ATRAQUE
- 22 - 324.12.15 - ADJUSTING TOOL - CAT PUMP PRESSURE REGULATOR - HERRAMIENTA AJUSTAR REGULADOR PRESION BBA CAT
- 23 - 324.12.16 - MEASURING DEVICE - CAT RAIL INJ VALVE STROKE - DISPOSITIVO DE CARRERA DE APERTURA VALV INY RAIL CAT
- 24 - 324.20.001 - POLISHING TOOL TO CAT PUMP OUTLET VALVE BUSHING - HERRAMIENTA ACABAMIENTO SEDE VALV SALIDA BBA CAT
- 25 - 324.18.145 - POLISHING TOOL TO CAT PRESSURE REGULATOR VALVE BUSHING - HERRAMIENTA ACABAMIENTO SEDE VALV REGULACION PRESION CAT
- 26 - 324.19.005 - GRINDING TOOL TO CAT PUMP VALVE SEAT - HERRAMIENTA RECTIFICAR ASIENTO VALV BBA CAT
- 27 - 324.20.005 - POLISHING TOOL TO CAT PUMP VALVE SEAT - HERRAMIENTA ACABAMIENTO ASIENTO VALV BBA CAT
- 28 - 324.12.20 - MEASURING TOOL - UNIT AND CAT INJ PLATES DISTANCE - HERRAMIENTA MEDIR DISTANCIA PLACAS UNID E INY CAT

323.50.38

TOOL SET SCANIA AND CUMMINS - XPI/ ISX 15 / ISL / FOTON
KIT DE REPARACIÓN INYECTORES SCANIA/CUMMINS XPI / ISX 15/ ISL/ FOTON



- 1 - 324.18.016 - POLISHING TOOL - CUMMINS ISL / FOTON VALVE SEAT - HERRAMIENTA ACABAMIENTO ASIENTO VALVULA CUMMINS ISL/ FOTON
- 2 - 324.18.017 - POLISHING TOOL - CUMMINS ISL / FOTON NOZZLE SEAT - HERRAMIENTA ACABAMIENTO ASIENTO TOBERA CUMMINS ISL / FOTON
- 3 - 324.18.018 - POLISHING TOOL - CUMMINS ISL / FOTON VALVE NUT SEAT - HERRAMIENTA ACABAMIENTO ASIENTO TUERCA VALVULA CUMMINS ISL / FOTON
- 4 - 324.12.28 - STROKE MEASURING TOOL - CUMMINS ISL / FOTON - HERRAMIENTA MEDIR CARRERA DE APERTURA CUMMINS ISL / FOTON
- 5 - 324.04.03 - CUMMINS TOOTHED WRENCH - 16 TEETH - LLAVE DENTADA CUMMINS 16 DIENTES
- 6 - 324.04.02 - CUMMINS TOOTHED WRENCH - 14 TEETH - LLAVE DENTADA CUMMINS 14 DIENTES
- 7 - 324.12.27 - STROKE MEASURING TOOL - CUMMINS ISX - HERRAMIENTA MEDIR CARRERA DE APERTURA CUMMINS ISX
- 8 - 324.04.04 - CUMMINS TOOTHED WRENCH - 4 TEETH - LLAVE DENTADA CUMMINS 4 DIENTES
- 9 - 324.04.05 - CUMMINS TOOTHED WRENCH - 2 TEETH - LLAVE DENTADA CUMMINS 2 DIENTES
- 10 - 324.12.06 - DIGITAL INDICATOR GAUGE - STROKE MEASURE - INDICADOR DIGITAL - MEDICIÓN CARRERA DE APERTURA
- 11 - 324.12.26 - STROKE MEASURING TOOL - CUMMINS ISX / ISL / FOTON - HERRAMIENTA MEDIR CARRERA DE APERTURA CUMMINS ISX / ISL / FOTON
- 12 - 324.38.40 - HEX SOCKET 4.00MM X 1/4 - LLAVE HEXAGONAL 4.00MM X 1/4
- 13 - 324.07.18 - HEX WRENCH 18.00MM - LLAVE HEX 18.00MM
- 14 - 324.07.15 - HEX WRENCH 15.00 MM - LLAVE HEX 15.00 MM
- 15 - 324.02.29 - BOX WRENCH 29.00 MM - LLAVE ESTRIADA DE BOCA 29.00 MM
- 16 - 324.18.015 - POLISHING TOOL - CUMMINS ISX NOZZLE SEAT - HERRAMIENTA ACABAMIENTO ASIENTO TOBERA CUMMINS ISX
- 17 - 324.18.013 - POLISHING TOOL - CUMMINS ISX VALVE NUT SEAT - HERRAMIENTA ACABAMIENTO ASIENTO TUERCA VALVULA CUMMINS ISX
- 18 - 324.18.014 - POLISHING TOOL - CUMMINS ISX VALVE SEAT - HERRAMIENTA ACABAMIENTO ASIENTO VALVULA CUMMINS ISX

323.50.40

TOOL SET - BOSCH CRIN 4.2 INJECTOR
JUEGO DE HERRAMIENTAS INYECTOR BOSCH CRIN 4.2



- 1** - 324.08.365 - Octonogal wrench 36.50 MM - HERRAMIENTA OCTOGONAL 36.5 MM
- 2** - 324.07.30 - Six sides wrench 30.00 MM - HERRAMIENTA SEIS LADOS 30.00 MM
- 3** - 324.29.310 - Bipartite wrench 31.00 MM - HERRAMIENTA BIPARTIDA 31.00 MM
- 4** - 324.29.260 - Bipartite wrench 26.00 MM - HERRAMIENTA BIPARTIDA 26.00 MM
- 5** - 324.18.021 - Tool to polish internal seat Crin 4.2 - HERRAMIENTA PARA PULIR ASIENTO INTERNO CRIN 4.2
- 6** - 324.18.022 - Tool to polish upper seat Crin 4.2 - HERRAMIENTA PARA PULIR ASIENTO SUPERIOR CRIN 4.2
- 7** - 324.12.06 - Milesimal dial gauge - RELOJ MILESIMAL
- 8** - 324.18.019 - Tool to polish down body seat - HERRAMIENTA PARA PULIR ASIENTO INFERIOR DEL CUERPO CRIN 4.2
- 9** - 324.18.020 - Tool to polish inside down body seat - HERRAMIENTA PARA PULIR PARTE INTERNA INFERIOR DEL CUERPO CRIN 4.2
- 10** - 324.13.161 - Tool to install Crin 4.2 filter - HERRAMIENTA PARA INSTALAR EL FILTRO CRIN 4.2
- 11** - 324.13.43 - Allen bolt to remove Crin 4.2 filter - PERNO PARA REMOVER EL FILTRO CRIN 4.2
- 12** - 324.26.316 - Tool to thread the Crin 4.2 filter - HERRAMIENTA PARA HACER HILOS EN EL FILTRO CRIN 4.2
- 13** - 324.34.050 - Tool to turn the thread Crin 4.2 - HERRAMIENTA PARA GIRAR EL 324.26.316 CRIN 4.2
- 14** - 324.33.006 - Tool to guide the coil pins Crin 4.2 - HERRAMIENTA PARA GUIAR LOS PINES DE LA BOBINA CRIN 4.2
- 15** - 324.13.42 - Tool to guide thread making - M16 x 1.50mm - HERRAMIENTA PARA GUIAR LOS HILOS CRIN 4.2
- 16** - 324.13.421 - Tool to guide allen bolt- M16 x 1.50mm - HERRAMIENTA PARA GUIAR EL PERNO ALLEN CRIN 4.2
- 17** - 324.27.14 - Tool to measure valve stroke and sealing Crin 4.2 SEAT - HERRAMIENTA PARA MEDIR CARRERA Y VACÍO CRIN 4.2

323.50.33

DELPHI EUI SÉRIE A1 / A3 / E1 / E3 - NCV / SCV VALVE TEST KIT
 KIT PARA PRUEBA DE LAS VÁLVULAS NCV / SCV UNIDADES DELPHI EUI SERIE A1 / A3 / E1 / E3

*VOLVO D12A / D12C / D12D / D13A / D13B
 JOHN DEERE - RENAULT - DETROIT SERIE 60 N3DDE VI
 CATERPILLAR EUI SERIES



- 1** - 324.27.10 - TOOL TO TEST SEAL/ MEASURE SCV CAT VALVE STROKE - HERRAMIENTA TESTE SELLADO/ MEDIR CARRERA DE APERTURA VALV SCV CAT
- 2** - 324.27.09 - TOOL TO TEST SEAL/ MEASURE SCV A1 VALVE STROKE - HERRAMIENTA TESTE SELLADO/ MEDIR CARRERA DE APERTURA VALV SCV A1
- 3** - 323.02.021 - MEASURING DEVICE - ARMATURE PLATE LENGTH - DISPOSITIVO MEDIR DISTANCIA PLACAS DE ATRAQUE
- 4** - 324.27.07 - TOOL TO TEST SEAL/ MEASURE NCV E3 VALVE STROKE - HERRAMIENTA TESTE SELLADO/ MEDIR CARRERA DE APERTURA VALV NCV E3
- 5** - 324.01.07 - DEVICE FOR SEALING TEST E1 E3 DELPHI UNIT - DISPOSITIVO PARA PRUEBA SELLADO UNID DELPHI E1 E3
- 6** - 324.27.06 - TOOL TO TEST SEAL/ MEASURE SCV E1 VALVE STROKE - HERRAMIENTA TESTE SELLADO/ MEDIR CARRERA DE APERTURA VALV SCV E1
- 7** - 324.27.08 - TOOL TO TEST SEAL/ MEASURE SCV E3 VALVE STROKE - HERRAMIENTA TESTE SELLADO/ MEDIR CARRERA DE APERTURA VALV SCV E3
- 8** - 324.12.06 - DIGITAL INDICATOR GAUGE - STROKE MEASURE - INDICADOR DIGITAL - MEDICIÓN CARRERA DE APERTURA

323.50.34

**TOOL SET - CP3 BOSCH PUMP
JUEGO HERRAMIENTA BOMBA BOSCH CP3**



- 1 - 323.02.12 - CLEANING BRUSH - CEPILLO DE LIMPIEZA
- 2 - 323.02.25 - GRINDING TOOL - CP3 PUMP Plunger HOUSING - 7.500MM - HERRAMIENTA RECTIFICAR ALOJAMIENTO BOLILLA BBA CP3 7.500MM
- 3 - 324.21.065 - GRINDING TOOL TO CP3 PUMP Plunger HOUSING - 6.5MM - HERRAMIENTA RECTIFICAR ALOJAMIENTO ELEMENTO BBA CP3 6.5MM
- 4 - 324.17.130 - GRINDING TOOL TO CP3 VALVE SEAT - M18 - HERRAMIENTA RECTIFICAR ASIENTO VALV CP3 - M18
- 5 - 324.17.115 - GRINDING TOOL TO SUCTION VALVE SEAT M16X1.00MM - HERRAMIENTA RECTIFICAR ASIENTO VALV ASPIRACION M16X1.00MM
- 6 - 324.19.015 - GRINDING TOOL TO CP3 PUMP BALL SEAT - M16 - HERRAMIENTA RECTIFICAR ASIENTO BOLILLA DE VALVULA BBA CP3 M16
- 7 - 324.13.39 - DISASSEMBLY TOOL - CP3 PUMP MPROP VALVE - HERRAMIENTA DESMONTAJE VALVULA MPROP BBA CP3
- 8 - 323.01.57 - ASSEMBLY/ DISASSEMBLY TOOL - CP3 PUMP - HERRAMIENTA DESMONTAJE/MONTAJE BBA CP3
- 9 - 323.01.57 - ASSEMBLY/ DISASSEMBLY TOOL - CP3 PUMP - HERRAMIENTA DESMONTAJE/MONTAJE BBA CP3
- 10 - 324.19.0154 - ADAPTER FOR TOOLS 324.19.015 | 324.20.015 - ADAPTADOR PARA HERRAMIENTAS 324.19.015 | 324.20.015
- 11 - 323.01.57 - ASSEMBLY/ DISASSEMBLY TOOL - CP3 PUMP - HERRAMIENTA DESMONTAJE/MONTAJE BBA CP3
- 12 - 323.02.06 - TIGHTEN/ LOOSEN TOOL - CP3 PUMP BOLT - HERRAMIENTA SOLTAR/APERTAR TAPON DE LA BBA CP3
- 13 - 324.19.0153 - ADAPTER FOR TOOLS 324.19.015 | 324.20.015 - ADAPTADOR PARA HERRAMIENTAS 324.19.015 | 324.20.015
- 14 - 323.02.23AB - TOOL TO APPLY BUSHING - SCANIA GEAR PUMP - HERRAMIENTA APLICACION CASQUILLO BBA ENGR SCANIA
- 15 - 323.01.98 - ADJUSTMENT TIP - PUNTA DE AJUSTE
- 16 - 323.02.23GB - TOOL GUIDE - CP3 GEAR PUMP BUSHING REPLACEMENT - HERRAMIENTA GUIA SUSTITUCIÓN CASQUILLO BBA ENGR CP3
- 17 - 323.01.571 - ASSEMBLY/ DISASSEMBLY TOOL - CP3 PUMP EURO 5 - HERRAMIENTA DESMONTAJE/MONTAJE BBA CP3 EURO 5
- 18 - 324.06.50 - WRENCH FOR CP3 OUTLET VALVE BALL - LLAVE P/ TAPON DE LA BOLILLA VALVULA DE SALIDA CP3
- 19 - 324.19.0151 - ADAPTER FOR TOOLS 324.19.015 | 324.20.015 - ADAPTADOR PARA HERRAMIENTAS 324.19.015 | 324.20.015
- 20 - 323.01.571 - ASSEMBLY/ DISASSEMBLY TOOL - CP3 PUMP EURO 5 - HERRAMIENTA DESMONTAJE/MONTAJE BBA CP3 EURO 5
- 21 - 324.19.0152 - ADAPTER FOR TOOLS 324.19.015 | 324.20.015 - ADAPTADOR PARA HERRAMIENTAS 324.19.015 | 324.20.015
- 22 - 323.02.23CB - TOOL TO APPLY BUSHING - CP3 GEAR PUMP - HERRAMIENTA APLICACION CASQUILLO BBA ENGR CP3
- 23 - 323.01.571 - ASSEMBLY/ DISASSEMBLY TOOL - CP3 PUMP EURO 5 - HERRAMIENTA DESMONTAJE/MONTAJE BBA CP3 EURO 5
- 24 - 323.02.23S - BUSHING REPLACEMENT TOOL - CP3 GEAR PUMP - HERRAMIENTA SUSTITUCIÓN CASQUILLO BBA ENGR CP3
- 25 - 323.02.17 - TOOL TO APPLY CP3 HIGH PRESSURE PUMP CAPSULE - 26.00MM - HERRAMIENTA DE APLICAR BBA ALTA PRESION CP3 - 26.00MM
- 26 - 324.20.015 - POLISHING TOOL TO CP3 PUMP BALL SEAT - M16 - HERRAMIENTA ACABAMIENTO ASIENTO BOLILLA DE VALVULA BBA CP3 M16
- 27 - 324.18.115 - POLISHING TOOL TO SUCTION VALVE SEAT M16X1.00MM - HERRAMIENTA ACABAMIENTO ASIENTO VALV ASPIRACION M16X1.00MM
- 28 - 324.18.130 - POLISHING TOOL TO CP3 SUCTION VALVE SEAT - M18 - HERRAMIENTA ACABAMIENTO ASIENTO VALV ASPIRACION CP3 - M18
- 29 - 324.22.065 - POLISHING TOOL TO CP3 PUMP Plunger HOUSING - 6.5MM - HERRAMIENTA ACABAMIENTO ALOJAMIENTO ELEMENTO BBA CP3 6.5MM
- 30 - 323.02.26 - POLISHING TOOL - CP3 PUMP Plunger HOUSING - 7.500MM - HERRAMIENTA ACABAMIENTO ALOJAMIENTO BOLILLA BBA CP3 7.500MM

323.50.35

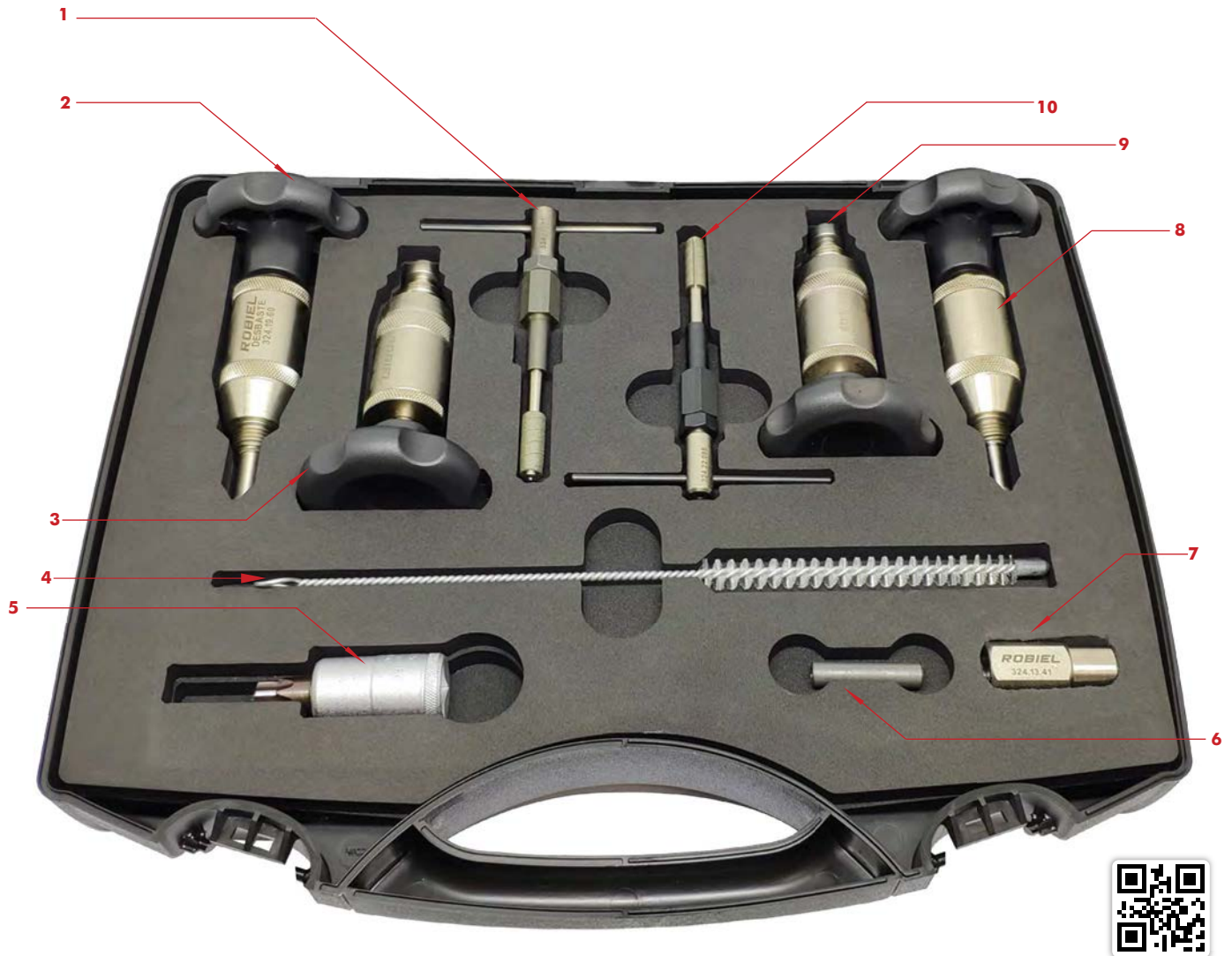
**TOOL SET - CP1H/CP1H3 BOSCH PUMP
JUEGO HERRAMIENTA BOMBA BOSCH CP1H/CP1H3**



- 1** - 324.13.39 - DISASSEMBLY TOOL - CP3 PUMP MPROP VALVE - HERRAMIENTA DESMONTAJE VALVULA MPROP BBA CP3
- 2** - 324.19.013 - GRINDING TOOL TO CP1H PUMP BALL SEAT - 3.50 MM - HERRAMIENTA RECTIFICAR ASIENTO BOLILLA BBA CP1H - 3.50 MM
- 3** - 324.19.012 - GRINDING TOOL TO CP1H PUMP BALL SEAT - 5.50 MM - HERRAMIENTA RECTIFICAR ASIENTO BOLILLA BBA CP1H - 5.50 MM
- 4** - 323.50.05FB - PULLER - CP1H PUMP CAPSULE - HERRAMIENTA DE SACAR FILTRO BBA CP1H
- 5** - 324.19.011 - GUIDE TOOL TO GRINDING CP1H PUMP BALL SEAT - HERRAMIENTA GUIA RECTIFICAR ASIENTO DE LA BOLILLA BBA CP1H
- 6** - 323.50.05S - PULLER - CP1H PUMP FILTER - HERRAMIENTA DE SACAR CAPSULA BBA CP1H
- 7** - 323.50.05D - TAP WRENCH 5.60MM - GIRAMACHO CUAD. 5.60MM
- 8** - 323.50.05KA - APPLICATOR - CP1H PUMP CAPSULE - APLICADOR CAPSULA BBA CP1H
- 9** - 323.50.05AA - APPLICATOR - CP1H PUMP FILTER - APLICADOR FILTRO BBA CP1H
- 10** - 323.20.063 - TOOL SET - CRIN 2 / 3 INJECTOR - JUEGO HERRAMIENTA INY CRIN 2 / 3
- 11** - 324.20.012 - POLISHING TOOL TO CP1H PUMP BALL SEAT - 5.50MM - HERRAMIENTA ACABAMIENTO ASIENTO BOLILLA BBA CP1H - 5.5MM
- 12** - 324.20.013 - POLISHING TOOL TO CP1H PUMP BALL SEAT - 3.50MM - HERRAMIENTA ACABAMIENTO ASIENTO BOLILLA BBA CP1H - 3.5MM

323.50.36

**TOOL SET - DENSO HP3/4 PUMP
JUEGO HERRAMIENTAS BOMBA DENSO HP3/4**



- 1** - 324.21.085 - GRINDING TOOL TO DENSO PUMP Plunger - 8.500MM - HERRAMIENTA RECTIFICAR ELEMENTO BBA DENSO 8.500MM
- 2** - 324.19.60 - GRINDING TOOL TO DENSO HP3/HP4 PUMP BALL SEAT - HERRAMIENTA RECTIFICAR ASIENTO BOLILLA BBA DENSO HP3/HP4
- 3** - 324.17.129 - GRINDING TOOL TO DENSO HP3/HP4 PUMP VALVE SEAT - HERRAMIENTA RECTIFICAR ASIENTO VALV BBA DENSO HP3/HP4
- 4** - 323.02.12 - CLEANING BRUSH - CEPILLO DE LIMPIEZA
- 5** - 323.02.061 - TIGHTEN/ LOOSEN TOOL - DENSO PUMP BOLT - HERRAMIENTA SOLTAR/APERTAR TAPON DE LA BBA DENSO
- 6** - 324.21.080A - ADJUSTMENT TIP - PUNTA DE AJUSTE
- 7** - 324.13.41 - TOOL TO RELEASE LOW PRESSURE VALVE - DENSO PUMP - HERRAMIENTA SOLTAR VALVULA BAJA PRESION BOMBA DENSO
- 8** - 324.20.60 - POLISHING TOOL TO DENSO HP3/HP4 PUMP BALL SEAT - HERRAMIENTA ACABAMIENTO ASIENTO BOLILLA BBA DENSO HP3/HP4
- 9** - 324.18.129 - POLISHING TOOL TO DENSO HP3/HP4 PUMP VALVE SEAT - HERRAMIENTA ACABAMIENTO ASIENTO VALV BBA DENSO HP3/HP4
- 10** - 324.22.085 - POLISHING TOOL TO DENSO PUMP Plunger - 8.500MM - HERRAMIENTA ACABAMIENTO ELEMENTO BBA DENSO 8.500MM

323.50.041

BOSCH EUI / EUP VALVE CHANGEOVER KIT
 KIT DE HERRAMIENTAS UNIDADES BOSCH EUI / EUP - CAMBIO DE VÁLVULA



- 1** - 323.01.98 - HOUSING TOOL - UI/UP VALVE - 7.000 TO 7.030MM - HERRAMIENTA ALOJAMIENTO VALV UI/UP 7.000 A 7.030MM
- 2** - 323.02.12 - CLEANING BRUSH - CEPILLO DE LIMPIEZA
- 3** - 323.02.18 - HOUSING TOOL - UI/UP VALVE - 7.040 A 7.070MM - HERRAMIENTA ALOJAMIENTO VALV UI/UP 7.040 A 7.070MM
- 4** - 323.01.98A - ADJUSTMENT TIP - PUNTA DE AJUSTE
- 5** - 323.02.19 - POLISHING TOOL - UI/UP VALVE SEAT - 7.040 A 7.070MM - HERRAMIENTA ACABAMIENTO ASIENTO VALV UI/UP 7.040 A 7.070MM
- 6** - 323.01.99 - POLISHING TOOL - UI/UP SEAT - 7.000 TO 7.030MM - HERRAMIENTA ACABAMIENTO ASIENTO UI/UP 7.000 A 7.030MM
- 7** - 323.02.20 - GRINDING TOOL - UI/UP VALVE SEAT - 7.040 A 7.070MM - HERRAMIENTA RECTIFICAR ASIENTO VALV UI/UP 7.040 A 7.070MM
- 8** - 323.01.99M - TOOL HANDLE M8 - MANIPULO DE LA HERR M8
- 9** - 323.01.100 - POLISHING TOOL TO CP3 SUCTION VALVE SEAT - M18 - HERRAMIENTA ACABAMIENTO ASIENTO VALV ASPIRACIÓN CP3 - M18

323.50.043

DETROIT EUI 60 SERIE N2DD2 IV - BOSCH EUI / EUP VALVE CHANGEOVER KIT
KIT DE HERRAMIENTAS UNIDADES DETROIT EUI SERIE 60 N2DD2 IV - BOSCH EUI / EUP - CAMBIO DE VÁLVULA



- 1** - 323.01.98 - HOUSING TOOL - UI/UP VALVE - 7.000 TO 7.030MM - HERRAMIENTA ALOJAMIENTO VALV UI/UP 7.000 A 7.030MM
- 2** - 323.02.12 - CLEANING BRUSH - CEPILLO DE LIMPIEZA
- 3** - 324.22.001 - GRINDING TOOL TO DETROIT INJ UNIT VALVE HOUSING - HERRAMIENTA RECTIFICAR ALOJAMIENTO VALV UNID INY DETROIT
- 4** - 323.01.98A - ADJUSTMENT TIP - PUNTA DE AJUSTE
- 5** - 324.20.008 - POLISHING TOOL TO DETROIT INJECTOR UNIT VALVE SEAT - HERRAMIENTA ACABAMIENTO ASIENTO VALV UNID INY DETROIT
- 6** - 323.01.99 - POLISHING TOOL - UI/UP SEAT - 7.000 TO 7.030MM - HERRAMIENTA ACABAMIENTO ASIENTO UI/UP 7.000 A 7.030MM
- 7** - 324.19.008 - GRINDING TOOL TO DETROIT INJ UNIT VALVE SEAT - HERRAMIENTA RECTIFICAR ASIENTO VALV UNID INY DETROIT
- 8** - 323.01.99M - TOOL HANDLE M8 - MANIPULO DE LA HERR M8
- 9** - 323.01.100 - POLISHING TOOL TO CP3 SUCTION VALVE SEAT - M18 - HERRAMIENTA ACABAMIENTO ASIENTO VALV ASPIRACIÓN CP3 - M18

323.50.111

BOSCH EUI / EUP UNITS TOOL KIT
KIT DE HERRAMIENTAS UNIDADES BOSCH EUI / EUP



- 1** - 323.01.101 - MEASURING DEVICE - SCANIA UNIT VALVE CLEARANCE - DISPOSITIVO MEDIR HOLGURA DE LA VÁLVULA UNID SCANIA
- 2** - 324.07.32 - HEX WRENCH 32.00 MM - LLAVE HEX 32.00 MM
- 3** - 323.01.792 - FIXING TOOL - UP UNIT STEP PLATE - HERRAMIENTA FIJACION DE LA PLACA DE APOYO UNID UP
- 4** - 323.01.151 - NOZZLE TESTER ADAPTER - SCANIA UI/ VOLVO PENTA UNIT - ADAPTADOR PRUEBA TOBERA UNID SCANIA UI/VOLVO PENT
- 5** - 324.07.28 - HEX WRENCH 28.00 MM - LLAVE HEX 28.00 MM
- 6** - 323.02.11 - SEATING TOOL - UI/UP UNIT VALVE - HERRAMIENTA ASIEN TO DE LA VÁLVULA UN UI/UP
- 7** - 324.10.101 - BOLT WRENCH - SCANIA UNIT - LLAVE DEL TAPON UNIDAD SCANIA
- 8** - 323.01.06 - TIP FOR TORQUE WRENCH - MBB ELECTRONICS UNIT SCREW - PUNTERA TORX DEL TORNILLO UNID ELECTR MBB
- 8** - 323.01.11 - TIP FOR TORQUE WRENCH - MBB UNIT SCREW - PUNTERA TORX DEL TORNILLO UNIDAD MBB
- 9** - 323.01.22 - NOZZLE TESTER ADAPTER - IVECO CAVALLINO UNIT - ADAPTADOR PRUEBA TOBERA UNID IVECO CAVALLINO
- 10** - 323.01.221 - NOZZLE TESTER ADAPTER - IVECO EURO 5 UNIT - ADAPTADOR PRUEBA TOBERA UNID IVECO EURO 5
- 11** - 323.01.20 - NOZZLE TESTER ADAPTER - MBB ELETRONICS INJECTOR - ADAPTADOR PRUEBA TOBERA INY MBB ELECTRONICA
- 12** - 324.12.061 - INDICADOR DIGITAL PARA UNIDADES INY - MEDICIÓN CARRERA DE APERTURA - INDICADOR DIGITAL PARA UNIDADES INY - MEDICIÓN CARRERA DE APERTURA
- 13** - 324.08.38 - OCTAGONAL WRENCH 38.00 MM - LLAVE OCTOGONAL 38.00 MM
- 14** - 323.02.021 - MEASURING DEVICE - ARMATURE PLATE LENGTH - DISPOSITIVO MEDIR DISTANCIA PLACAS DE ATRAQUE

323.50.121

DELPHI EUI SÉRIE A1 / A3 / E1 / E3 TOOL KIT
KIT DE HERRAMIENTAS UNIDADES DELPHI EUI SERIE A1 / A3 / E1 / E3



1 - 323.01.25 - NOZZLE TESTER ADAPTER - VOLVO UI UNIT - ADAPTADOR PRUEBA TOBERA UNID VOLVO UI

2 - 324.02.36 - BOX WRENCH 36.00 MM - LLAVE ESTRIADA DE BOCA 36.00 MM

3 - 324.17.342 - GRINDING TOOL TO VOLVO DEFLECTOR SEAT - HERRAMIENTA RECTIFICAR ASIENTO DEFLECTOR VOLVO

4 - 323.01.66 - NOZZLE TESTER ADAPTER - D13 VOLVO UNIT - ADAPTADOR PRUEBA TOBERA UNID VOLVO D13

5 - 324.18.342 - POLISHING TOOL TO VOLVO DEFLECTOR SEAT - HERRAMIENTA ACABAMIENTO ASIENTO DEFLECTOR VOLVO

6 - 323.01.671 - NUT WRENCH - VOLVO D12D / D13 NOZZLE - LLAVE DE LA TUERCA DE TOBERA VOLVO D12D / D13

7 - 324.33.002 - NUT WRENCH - DELPHI UNIT - LLAVE DE LA TUERCA UNIDAD DELPHI

8 - 323.01.48 - NOZZLE TESTER ADAPTER - D12DC VOLVO UNIT - ADAPTADOR PRUEBA TOBERA UNID VOLVO D12DC

323.50.13

BOSCH EUI / EUP - DELPHI EUI SÉRIE A1 / A3 / E1 / E3 TOOL KIT
KIT DE HERRAMIENTAS UNIDADE BOSCH EUI / EUP - DELPHI EUI SERIE A1 / A3 / E1 / E3



- 1** - 324.17.342 - GRINDING TOOL TO VOLVO DEFLECTOR SEAT - HERRAMIENTA RECTIFICAR ASIENTO DEFLECTOR VOLVO
- 2** - 323.01.671 - NUT WRENCH - VOLVO D12D / D13 NOZZLE - LLAVE DE LA TUERCA DE TOBERA VOLVO D12D / D13
- 3** - 324.18.342 - POLISHING TOOL TO VOLVO DEFLECTOR SEAT - HERRAMIENTA ACABAMIENTO ASIENTO DEFLECTOR VOLVO
- 4** - 324.07.28 - HEX WRENCH 28.00 MM - LLAVE HEX 28.00 MM
- 5** - 324.07.32 - HEX WRENCH 32.00 MM - LLAVE HEX 32.00 MM
- 6** - 324.08.38 - OCTAGONAL WRENCH 38.00 MM - LLAVE OCTOGONAL 38.00 MM
- 7** - 324.33.002 - NUT WRENCH - DELPHI UNIT - LLAVE DE LA TUERCA UNIDAD DELPHI
- 8** - 324.02.36 - BOX WRENCH 36.00 MM - LLAVE ESTRIADA DE BOCA 36.00 MM
- 9** - 323.02.11 - SEATING TOOL - UI/UP UNIT VALVE - HERRAMIENTA ASIENTO DE LA VÁLVULA UN UI/UP
- 10** - 323.01.792 - FIXING TOOL - UP UNIT STEP PLATE - HERRAMIENTA FIJACION DE LA PLACA DE APOYO UNID UP
- 11** - 323.01.22 - NOZZLE TESTER ADAPTER - IVECO CAVALLINO UNIT - ADAPTADOR PRUEBA TOBERA UNID IVECO CAVALLINO
- 12** - 323.01.151 - NOZZLE TESTER ADAPTER - SCANIA UI/ VOLVO PENTA UNIT - ADAPTADOR PRUEBA TOBERA UNID SCANIA UI/VOLVO PENT
- 13** - 323.01.221 - NOZZLE TESTER ADAPTER - IVECO EURO 5 UNIT - ADAPTADOR PRUEBA TOBERA UNID IVECO EURO 5
- 14** - 323.01.25 - NOZZLE TESTER ADAPTER - VOLVO UI UNIT - ADAPTADOR PRUEBA TOBERA UNID VOLVO UI
- 15** - 323.01.66 - NOZZLE TESTER ADAPTER - D13 VOLVO UNIT - ADAPTADOR PRUEBA TOBERA UNID VOLVO D13
- 16** - 323.01.48 - NOZZLE TESTER ADAPTER - D12DC VOLVO UNIT - ADAPTADOR PRUEBA TOBERA UNID VOLVO D12DC
- 17** - 324.10.101 - BOLT WRENCH - SCANIA UNIT - LLAVE DEL TAPON UNIDAD SCANIA
- 18** - 323.01.06 - TIP FOR TORQUE WRENCH - MBB ELECTRONICS UNIT SCREW - PUNTERA TORX DEL TORNILLO UNID ELECTR MBB
- 18** - 323.01.11 - TIP FOR TORQUE WRENCH - MBB UNIT SCREW - PUNTERA TORX DEL TORNILLO UNIDAD MBB
- 19** - 323.02.021 - MEASURING DEVICE - ARMATURE PLATE LENGTH - DISPOSITIVO MEDIR DISTANCIA PLACAS DE ATRAQUE
- 20** - 323.01.20 - NOZZLE TESTER ADAPTER - MBB ELETRONICS INJECTOR - ADAPTADOR PRUEBA TOBERA INY MBB ELECTRONICA
- 21** - 324.12.061 - INDICADOR DIGITAL PARA UNIDADES INY - MEDICIÓN CARRERA DE APERTURA - INDICADOR DIGITAL PARA UNIDADES INY - MEDICIÓN CARRERA DE APERTURA
- 22** - 323.01.101 - MEASURING DEVICE - SCANIA UNIT VALVE CLEARANCE - DISPOSITIVO MEDIR HOLSURA DE LA VÁLVULA UNID SCANIA

323.50.14

HPI SCANIA / CUMMINS TOOL KIT
KIT DE HERRAMIENTAS UNIDADES HPI SCANIA / CUMMINS



- 1** - 324.13.05 - TOOL TO REMOVE SPRING LOCK - HERRAMIENTA SACAR BLOQUEO DEL RESORTE
- 2** - 324.15.03 - CLAMP SET FOR UNIT HPI - CLIP DEL UNIDAD HPI
- 3** - 324.13.13 - TOOL TO REMOVE UNIT FILTER 34.00 MM- HERRAMIENTA SACAR FILTRO UNIDAD - 34.00 MM
- 4** - 324.13.14 - TOOL TO REMOVE UNIT FILTER 32.00 MM- HERRAMIENTA SACAR FILTRO UNIDAD - 32.00 MM
- 5** - 324.29.315 - WRENCH TOOL TO LOOSE NOZZLE NUT - LLAVE SOLTAR LA TUERCA DE LA TOBERA
- 6** - 324.30.254 - NUT WRENCH - CAT C15 UNIT NOZZLE - LLAVE ESTRIADA DE BOCA 25.40MM PARA RETIRAR LA TUERCA DE FIJACIÓN UNIDAD

323.50.37

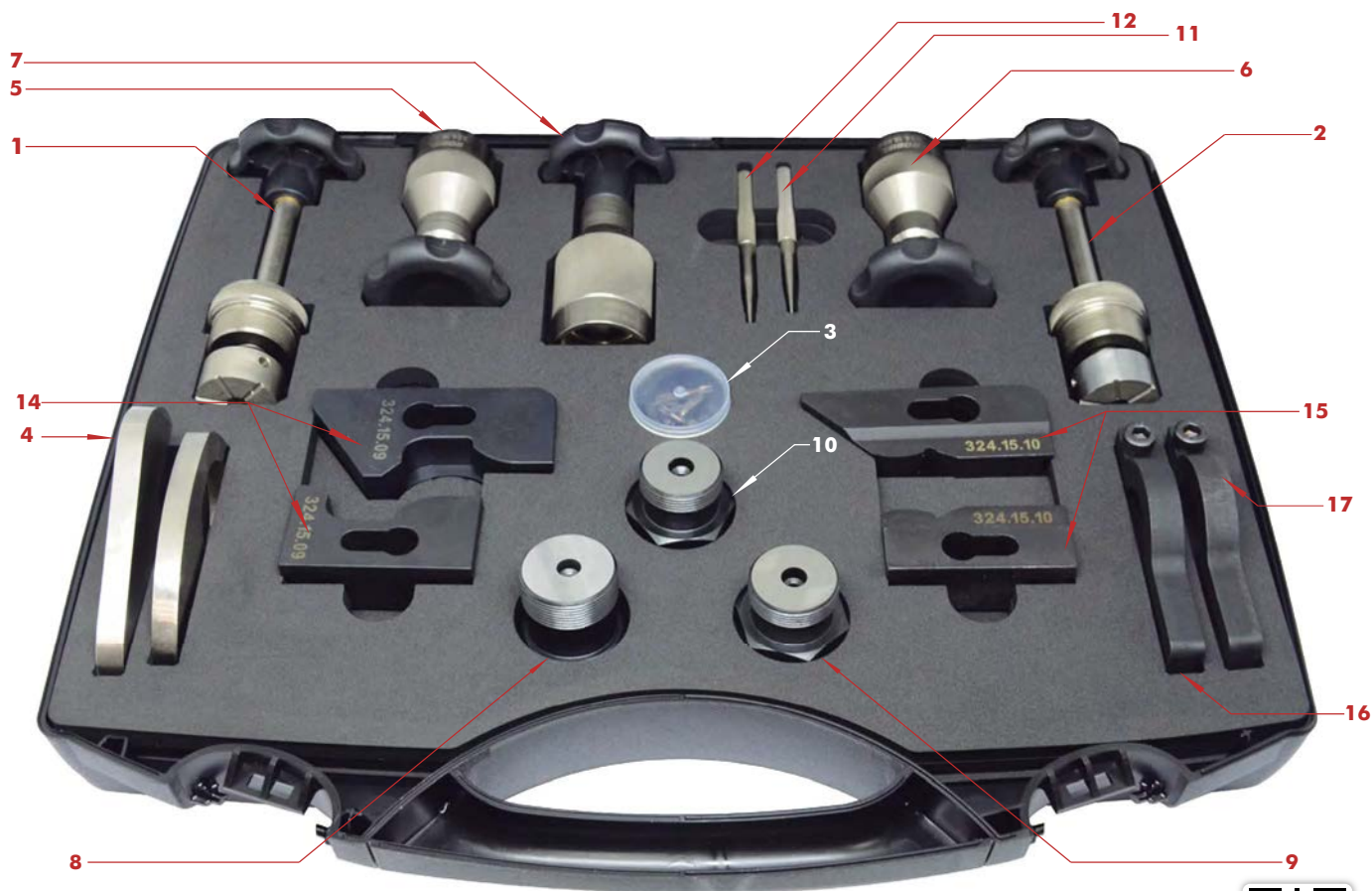
TOOL SET - CUMMINS M11 / N14 UNIT
JUEGO HERRAMIENTAS UNID CUMMINS M11 / N14



- 1** - 324.18.028 - POLISHING TOOL FOR CUMMINS N14 VALVE SEAT - HERRAMIENTA LAPIDAR ASSENTO VALV CONTROL N14
- 2** - 324.12.06 - DIGITAL INDICATOR GAUGE - STROKE MEASURE - INDICADOR DIGITAL - MEDICIÓN CARRERA DE APERTURA
- 3** - 324.18.029 - POLISHING TOOL FOR CUMMINS N14/M11 POPPET VALVE SEAT - HERRAMIENTA ACABAMIENTO ASIENTO DE LA VALVULA POPPET CUMMINS N14
- 4** - 324.12.029 - TOOL TO MEASURE CUMMINS N14/M11 UNIT INJECTOR VALVE - HERRAMIENTA DE MEDIR LA VALVULA UNID CUMMINS N14/M11
- 5** - 324.18.027 - HERRAMIENTA ACABAMIENTO ASIENTO DE LA VALVULA CUMMINS M11 - POLISHING TOOL FOR CUMMINS M11 VALVE SEAT
- 6** - 324.01.16 - NOZZLE TESTER - CUMMINS M11 UNIT INJECTOR - HERRAMIENTA PARA PRUEBA DE LA TOBERA UNID CUMMINS M11
- 7** - 324.28.10 - SEALING TOOL SUPPORT - CUMMINS M11 UNIT INJECTOR - SOPORTE DE LA HERRAMIENTA PARA PRUEBA DE SELLADO - UNIDAD CUMMINS M11
- 8** - 324.01.14 - TESTING TOOL - CUMMINS N14/M11 UNIT INJECTOR SEAL - HERRAMIENTA PARA PRUEBA SELLADO DE LA VALVULA CUMMINS N14/M11
- 9** - 324.29.280 - WRENCH 28.00 MM CUMMINS N14/M11 UNIT INJECTOR - LLAVE 28.00 MM UNIDAD CUMMINS N14/M11
- 10** - 324.02.29 - BOX WRENCH 29,00 MM - LLAVE ESTRIADA DE BOCA 29,00 MM
- 11** - 324.28.09A - TESTING TOOL - CUMMINS N14 UNIT INJECTOR SEAL - HERRAMIENTA PARA PRUEBA SELLADO DE LA VALVULA CUMMINS N14/M11
- 12** - 324.28.09B - SEALING TOOL BODY - CUMMINS M11 UNIT INJECTOR - CUERPO DE LA HERRAMIENTA PARA PRUEBA SELLADO N14/M11
- 13** - 324.01.15 - NOZZLE TESTER - CUMMINS N14 UNIT INJECTOR - HERRAMIENTA PARA PRUEBA DE LA TOBERA UNID CUMMINS N14
- 14** - 324.12.20 - TOOL TO MEASURE UNIT AND CAT INJ PLATES DISTANCE - HERRAMIENTA MEDIR DISTANCIA PLACAS UNID CUMMINS N14/M11
- 15** - 324.06.15 - SOCKET WRENCH GTX 1/4" - ITX20 - T15 - LLAVE DE TUBO GTX 1/4" - ITX20 - T15
- 15** - 420.00.215 - ORING BLACK 2,50X1,50MM - ANILLO ORING NEGRO 2,50X1,50MM

323.50.221

**DELPHI EUI / CATERPILLAR EUI C10 / C12 / C15 / C18 / C32 / 3500 SERIES TOOL KIT
KIT DE HERRAMIENTAS UNIDADES DELPHI EUI / CATERPILLAR EUI C10 / C12 / C15 / C18 / C32 / 3500 SERIES**



- 1** - 324.17.342 - GRINDING TOOL TO VOLVO DEFLECTOR SEAT - HERRAMIENTA RECTIFICAR ASIENTO DEFLECTOR VOLVO
- 2** - 324.18.342 - POLISHING TOOL TO VOLVO DEFLECTOR SEAT - HERRAMIENTA ACABAMIENTO ASIENTO DEFLECTOR VOLVO
- 3** - 323.01.11 - TIP FOR TORQUE WRENCH - MBB UNIT SCREW - PUNTERA TORX DEL TORNILLO UNIDAD MBB
- 4** - 324.02.36 - BOX WRENCH 36.00 MM - LLAVE ESTRIADA DE BOCA 36.00 MM
- 5** - 324.18.003 - POLISHING TOOL TO CAT C10 C12 UNIT NOZZLE SEAT - HERRAMIENTA ACABAMIENTO ASIENTO TOBERA UNID CAT C10 C12
- 6** - 324.18.004 - POLISHING TOOL TO CAT C15 UNIT NOZZLE SEAT - HERRAMIENTA ACABAMIENTO ASIENTO TOBERA UNID CAT C15
- 7** - 324.18.005 - POLISHING TOOL TO CAT EUI3500 UNIT NOZZLE SEAT - HERRAMIENTA ACABAMIENTO ASIENTO TOBERA UNID CAT EUI3500
- 8** - 324.01.01 - NOZZLE TESTER ADAPTER - CAT EUI 3500 UNIT - ADAPTADOR PRUEBA TOBERA UNID CAT EUI 3500
- 9** - 324.01.02 - NOZZLE TESTER ADAPTER - CAT C15 UNIT - ADAPTADOR PRUEBA TOBERA UNID CAT C15
- 10** - 324.01.03 - NOZZLE TESTER ADAPTER - CAT C10 / C12 UNIT - ADAPTADOR PRUEBA TOBERA UNID CAT C10 / C12
- 11** - 324.13.30 - PIN TO PULL - PIN PARA SACAR
- 12** - 324.13.31 - PIN TO PULL CAT EUI 3500 UNIT SPRING LOCK - PIN PARA SACAR BLOQUEO DEL RESORTE UN CAT EUI 3500
- 13** - 324.33.003 - PROFILE WRENCH - 1.1/2" - LLAVE PERFIL 1.1/2"
- 14** - 324.15.09 - CLAMP CAT EUI 3500 UNIT - MORDAZA UNIDAD CAT EUI 3500
- 15** - 324.15.10 - CLAMP CAT C15 UNIT - MORDAZA UNIDAD CAT C15
- 16** - 324.29.378 - NUT WRENCH - CAT C10/C12 UNIT NOZZLE - LLAVE DE LA TUERCA TOBERA UNID CAT C10 C12
- 17** - 324.29.385 - NUT WRENCH - CAT C15 UNIT NOZZLE - LLAVE DE LA TUERCA TOBERA UNID CATERPILLAR C15

323.50.29

DETROIT EUI SÉRIE 60 N2DDE IV TOOL KIT
 KIT DE HERRAMIENTAS UNIDADES DETROIT EUI SERIE 60 N2DDE IV



- 1** - 324.22.001 - GRINDING TOOL TO DETROIT INJ UNIT VALVE HOUSING - HERRAMIENTA RECTIFICAR ALOJAMIENTO VALV UNID INY DETROIT
- 2** - 324.20.008 - POLISHING TOOL TO DETROIT INJECTOR UNIT VALVE SEAT - HERRAMIENTA ACABAMIENTO ASIENTO VALV UNID INY DETROIT
- 3** - 324.12.061 - DIGITAL INDICATOR GAUGE FOR UNIT INJ - STROKE MEASURE - INDICADOR DIGITAL PARA UNIDADES INY - MEDICIÓN CARRERA DE APERTURA
- 4** - 323.02.12 - CLEANING BRUSH - CEPILLO DE LIMPIEZA
- 5** - 323.02.021 - MEASURING DEVICE - ARMATURE PLATE LENGTH - DISPOSITIVO MEDIR DISTANCIA PLACAS DE ATRAQUE
- 6** - 324.01.06 - NOZZLE TESTER ADAPTER - DETROIT UNIT - ADAPTADOR PRUEBA TOBERA UNID DETROIT
- 7** - 324.07.27 - HEX WRENCH 27.00 MM - LLAVE HEX 27.00 MM
- 8** - 323.01.98A - ADJUSTMENT TIP - PUNTA DE AJUSTE
- 9** - 323.01.11 - TIP FOR TORQUE WRENCH - UNIT SCREW - PUNTERA TORX DEL TORNILLO UNIDAD
- 9** - 324.38.50 - SOCKET 1/4" X HEX 5.0MM - ENCHUFE 1/4" X HEX 5.0MM
- 10** - 324.12.19 - MEASURING DEVICE - DETROIT UNIT VALVE STROKE - DISPOSITIVO CARRERA DE APERTURA DE LA VÁLVULA UN DETROIT
- 11** - 324.15.12 - CLAMP FOR DETROIT INJECTOR UNIT - MORDAZA UNIDAD INYECTORA DETROIT
- 12** - 323.01.99M - TOOL HANDLE M8 - MANIPULO DE LA HERR M8
- 13** - 324.18.003 - POLISHING TOOL TO UNIT NOZZLE SEAT - HERRAMIENTA ACABAMIENTO ASIENTO TOBERA UNID
- 14** - 324.19.008 - GRINDING TOOL TO DETROIT INJ UNIT VALVE SEAT - HERRAMIENTA RECTIFICAR ASIENTO VALV UNID INY DETROIT

323.50.261

HEUI CATERPILLAR C7 / C9 / 3126 / NAVISTAR TOOL KIT
 KIT DE HERRAMIENTAS UNIDADES HEUI CATERPILLAR C7 / C9 / 3126 / NAVISTAR



- 1** - 324.12.06 - DIGITAL INDICATOR GAUGE - STROKE MEASURE - INDICADOR DIGITAL - MEDICIÓN CARRERA DE APERTURA
- 2** - 324.28.02 - TOOL TO TEST C7/C9 VALVE SEAL - HERRAMIENTA PARA PROBAR SELLADO VÁLVULA CAT C7/C9
- 3** - 324.15.11 - CLAMP NAVISTAR/CAT UNIT - MORDAZA UNIDAD CAT NAVISTAR
- 4** - 324.01.04 - NOZZLE TESTER ADAPTER - CAT C7/C9 UNIT - ADAPTADOR PRUEBA TOBERA UN CAT C7/C9
- 5** - 324.13.33 - DRIVE RING APPLICATOR - HEUI CATERPILLAR C7 | C9 - APLICADOR ANILLO CAT C7/C9
- 6** - 323.01.11 - TIP FOR TORQUE WRENCH - MBB UNIT SCREW - PUNTERA TORX DEL TORNILLO UNIDAD MBB
- 6** - 250.22.0612 - ALLEN BOLT W/ M6X12MM HEAD - TORNILLO ALLEN C/ CABEZA M6X12MM
- 6** - 420.00.215 - O-RING - ANILLO ORING
- 6** - 324.12.062 - MAGNETIC TIP FOR DIGITAL INDICATOR GAUGE - PUNTERA MAGNETICA PARA INDICADOR DIGITAL
- 6** - 324.06.20 - LOOSEN WRENCH - CAT 3126 SOLENOID SCREWS - LLAVE DE SOLTAR TORNILLOS DEL SOLENOID CAT 3126
- 6** - 324.06.25 - LOOSEN WRENCH - CAT C7/C9 POPPET VALVE SCREWS - LLAVE DE SOLTAR TORNILLOS DE LA VÁLVULA POPPET CAT C7/C9
- 7** - 324.01.05 - NOZZLE TESTER ADAPTER - HEUI CATERPILLAR C7 | C9 NAVISTAR UNIT - ADAPTADOR TESTE DE LA TOBERA - CAT/ NAVISTAR UNID INY
- 8** - 324.12.20 - MEASURING TOOL - UNIT AND CAT INJ PLATES DISTANCE - HERRAMIENTA MEDIR DISTANCIA PLACAS UNID E INY CAT
- 9** - 324.13.35 - WRENCH TO DISASSEMBLE C9 VALVE - HEX 4.00MM - LLAVE PARA DESMONTAR VÁLVULA C9 - HEX 4.00MM
- 10** - 324.15.71 - TOOL ASSEMBLING THE NOZZLE UNIT C7 | C9 | NAVISTAR - HERRAMIENTA PARA MONTAR LA BOQUILLA DE LA UNIDAD C7 | C9 | NAVISTAR
- 11** - 324.13.36 - WRENCH TO DISASSEMBLE C7 VALVE - TORX T10 - LLAVE PARA DESMONTAR VÁLVULA C7 - TORX T10
- 12** - 324.12.21 - MEASURING TOOL - C7/C9 VALVE STROKE - HERRAMIENTA PARA MEDIR CARRERA DE APERTURA VÁLVULA C7/C9
- 13** - 324.13.38 - POSITIONING TOOL - NAVISTAR VALVE - HERRAMIENTA PARA AJUSTE DE POSICIÓN DE LA VÁLVULA NAVISTAR
- 14** - 323.02.021 - MEASURING DEVICE - ARMATURE PLATE LENGTH - DISPOSITIVO MEDIR DISTANCIA PLACAS DE ATRAQUE
- 15** - 324.12.031 - MEASURING TOOL - DNH NOZZLE NEEDLE STROKE - HERRAMIENTA P/ MEDIR DNH CARRERA DE APERTURA AGUJA DE LA TOBERA
- 16** - 324.12.22 - MEASURING DEVICE - 3126/ NAVISTAR VALVE STROKE - HERRAMIENTA PARA MEDIR CARRERA DE APERTURA VÁLVULA 3126 / NAVISTAR
- 17** - 324.13.37 - WRENCH TO DISASSEMBLE C7/C9 VALVE - LLAVE PARA DESMONTAR VÁLVULA C7/C9
- 18** - 324.32.001 - NUT WRENCH - CAT C7/C9/NAVISTAR UNIT NOZZLE - LLAVE DE LA TUERCA TOBERA UNID CAT C7/C9/NAVISTAR
- 19** - 324.28.03 - FERR TESTE DE VACUO NAVISTAR 3126 - HERRAMIENTA PARA PROBAR VACUO NAVISTAR/3126
- 20** - 324.18.007 - POLISHING TOOL TO CAT C7/C9 UNIT VALVE SEAT - HERRAMIENTA ACABAMIENTO ASIENTO VALV UNID CAT C7/C9

323.50.42

TOOL SET - CAT HEUI C7/C9 HIGH PRESSURE PUMP
JUEGO DE HERRAMIENTAS BOMBA CAT HEUI C7/C9



- 1** - 324.13.51 – TOOL TO APPLY THE 2nd CAT HEUI C7/C9 PUMP BEARING - HERRAMIENTA PARA APLICAR EL SEGUNDO RODAMIENTO - BOMBA CAT HEUI C7/C9
- 2** - 324.13.50 – TOOL TO APPLY THE 1st CAT HEUI C7/C9 PUMP BEARING - HERRAMIENTA PARA APLICAR EL PRIMERO RODAMIENTO - BOMBA CAT HEUI C7/C9
- 3** - 324.13.47 – TOOL TO APPLY THE CAT HEUI C7/C9 PUMP O-RING RETAINER - HERRAMIENTA PARA APLICAR EL ANILLO RETENEDOR - BOMBA CAT HEUI C7/C9
- 4** - 324.13.46 – TOOL TO APPLY THE CAT HEUI C7/C9 PUMP COIL - HERRAMIENTA PARA APLICAR BOBINA - BOMBA CAT HEUI C7/C9
- 5** - 324.13.48 – TOOL TO APPLY THE 1st CAT HEUI C7/C9 PUMP RETAINER - HERRAMIENTA PARA APLICAR EL PRIMERO RETEN - BOMBA CAT HEUI C7/C9
- 6** - 324.13.49 – TOOL TO APPLY THE 2nd CAT HEUI C7/C9 PUMP RETAINER - HERRAMIENTA PARA APLICAR EL SEGUNDO RETEN - BOMBA CAT HEUI C7/C9
- 7** - 324.06.08 - TOOL TO ASSEMBLE THE CAT HEUI C7/C9 TRANSFER OIL PUMP COVER - HERRAMIENTA PARA ARMAR LA TAPA - BOMBA DE BAJA PRESIÓN CAT HEUI C7/C9
- 8** - 324.13.44 – SQUARE ADAPTER FOR 1/4" BITS - ADAPTADOR DEL CUADRADO PARA PUNTAS 1/4"
- 9** - 324.06.27 – TOOL TO ASSEMBLE THE CAT HEUI C7/C9 PUMP COVER - HERRAMIENTA PARA ARMAR LA TAPA - BOMBA CAT HEUI C7/C9
- 10** - 324.06.40 – TOOL TO ASSEMBLE THE CAT HEUI C7/C9 TRANSFER OIL PUMP FLANGE - HERRAMIENTA PARA ARMAR LA BRIDA DE FIJACIÓN - BOMBA CAT HEUI C7/C9
- 11** - 324.28.11 – TOOL FOR SEALING TEST - CAT HEUI C7/C9 PUMP - HERRAMIENTA PARA PRUEBA DE ESTANQUIDAD - BOMBA CAT HEUI C7/C9
- 12** - 420.01.017 – O-RING BLACK 10,80X1,78 - ANILLO ORING NEGRO 10,80X1,78
- 12** - 324.06.20 - TOOL TO ASSEMBLE THE CAT HEUI C7/C9 PUMP VALVE - HERRAMIENTA PARA ARMAR LA VALVULA - BOMBA CAT HEUI C7/C9
- 12** - 324.06.25 - HERRAMIENTA PARA ARMAR EL CABEZAL - BOMBA CAT HEUI C7/C9 - HERRAMIENTA PARA ARMAR EL CABEZAL - BOMBA CAT HEUI C7/C9
- 13** - 324.13.45 – EXTENSOR TOOL TO ASSEMBLE THE CAT HEUI C7/C9 PUMP COVER - HERRAMIENTA EXTENSORA PARA ARMAR LA TAPA - BOMBA CAT HEUI C7/C9
- 14** - 324.35.190 - TOOL TO ASSEMBLE THE CAT HEUI C7/C9 PUMP REGULATOR VALVE - HERRAMIENTA PARA ARMAR LA VALVULA REGULACIÓN - BOMBA CAT HEUI C7/C9
- 15** - 323.01.532 - BEARING PULLING ATTACHEMENT - CAT HEUI C7/C9 PUMP - HERRAMIENTA PARA SACAR EL RODAMIENTO - BOMBA CAT HEUI C7/C9

323.50.231

DELPHI EUI SÉRIE A1 / A3 - VOLVO D12A / D12C - CATERPILLAR EUI C10 / C12 / C15 / C18 / C32 / 3500 SERIES TOOL KIT
 KIT DE HERRAMIENTAS UNIDADES DELPHI EUI SERIE A1 / A3 - VOLVO D12A / D12C - CATERPILLAR EUI C10 / C12 / C15 / C18 / C32 / 3500 SER



- 1** - 324.19.004 – GRINDING TOOL TO CAT UNIT VALVE SEAT - HERRAMIENTA RECTIFICAR ASIENTO VALV UNID CAT
- 2** - 324.20.004 – POLISHING TOOL TO CAT UNIT VALVE SEAT - HERRAMIENTA ACABAMIENTO ASIENTO VALV UNID CAT
- 3** - 324.22.102 – GRINDING TOOL TO CAT UNIT VALVE HOUSING - HERRAMIENTA RECTIFICAR ALOJAMIENTO VALV UNID CA
- 4** - 324.19.045 – GRINDING TOOL TO VOLVO D12 VALVE SEAT - HERRAMIENTA RECTIFICAR ASIENTO VALV VOLVO D12
- 5** - 324.20.045 – POLISHING TOOL TO VOLVO D12 VALVE SEAT - HERRAMIENTA ACABAMIENTO ASIENTO VALV VOLVO D12
- 6** - 324.22.100 – GRINDING TOOL TO VOLVO D12 UNIT VALVE HOUSING - HERRAMIENTA RECTIFICAR ALOJAMIENTO VALV UNID VOLVO D12
- 7** - 324.12.111 – TOOL TO FIX D12A/C VALVE - HERRAMIENTA PARA FIJAR VÁLVULA D12A/C

323.50.41

**TOOL SET - DAF MX13 INJECTOR | PUMP
JUEGO HERRAMIENTA INYECTOR Y BOMBA DAF MX13**



- 1** - 324.17.023 - POLISHING TOOL TO DAF VALVE SEAT UNIT - HERRAMIENTA PARA ACABAMIENTO DEL ASIENTO DE LA UNIDAD DAF
- 2** - 324.17.025 - POLISHING TOOL TO DAF VALVE SEAT UNIT - HERRAMIENTA PARA ACABAMIENTO DEL ASIENTO DE LA UNIDAD DAF
- 3** - 324.27.06 - TOOL TO TEST SEAL/ MEASURE SCV E1 VALVE STROKE - HERRAMIENTA TESTE SELLADO/ MEDIR CARRERA DE APERTURA VALV SCV E1
- 4** - 324.29.360 - WRENCH TO DISASSEMBLE DAF MX13 UNIT - 36.00mm - LLAVE PARA DESMONTAR LA UNIDAD DAF MX13 UNIT - 36.00mm
- 5** - 324.29.210 - WRENCH TO DISASSEMBLE DAF MX13 UNIT - 21.00mm - LLAVE PARA DESMONTAR LA UNIDAD DAF MX13 UNIT - 21.00mm
- 6** - 324.15.16 - CLAMP SET FOR DAF MX13 UNIT - CLIP DE LA UNIDAD DAF MX13
- 7** - 324.27.15 - TOOL TO TEST SEAL / MEASURE DAF MX13 UNIT VALVE STROKE - HERRAMIENTA TESTE SELLADO / MEDIR CARRERA DE APERTURA VALVULA BOMBA DAF MX13
- 8** - 324.17.024 - POLISHING TOOL FOR DAF MX13 INJECTOR - HERRAMIENTA ACABAMIENTO DEL ASIENTO DEL INYECTOR DAF MX13
- 9** - 324.12.08 - FTOL FOR DAF MX13 ADJUSTMENT SHIM INJECTOR - HERRAMIENTA CALZO DE AJUSTE DEL INYECTOR DAF MX13
- 10** - 324.01.13 - NOZZLE TESTER ADAPTER - DAF MX13 INJECTOR - ADAPTADOR TESTE DE LA TOBERA - INYECTOR DAF MX13
- 11** - 324.12.06 - DIGITAL INDICATOR GAUGE - STROKE MEASURE - INDICADOR DIGITAL - MEDICIÓN CARRERA DE APERTURA

323.50.17

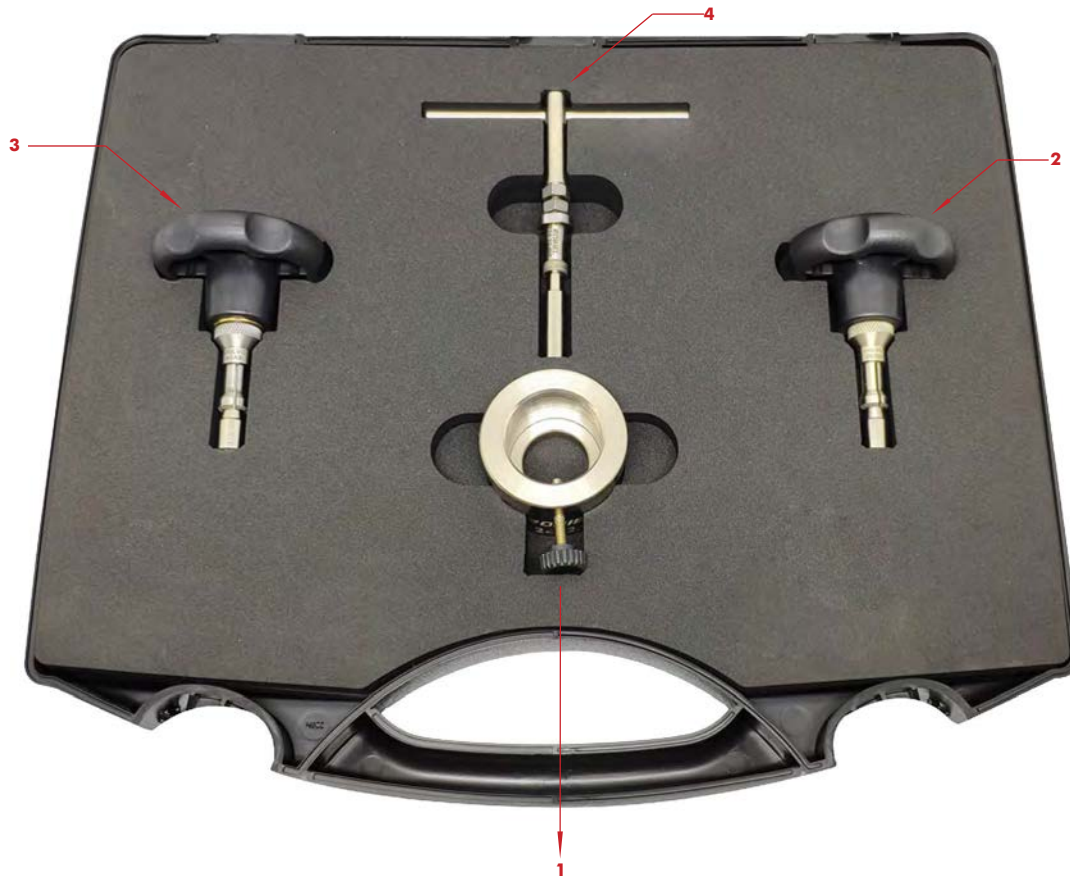
SCANIA FP / ZP7H / L1S GEAR PUMP TOOL KIT
 KIT DE HERRAMIENTAS BOMBAS ALIMENTACIÓN SCANIA FP / ZP7H / L1S



- 1** - 324.13.20 – TOOL TO REMOVE SCANIA PUMP SEAL - HERRAMIENTA PARA EXTRAER EL SELLO DE LA BOMBA SCANIA
- 2** - 324.19.007 – GRINDING TOOL TO SCANIA PUMP RUBBER VALVE SEAT - HERRAMIENTA DE ASIENTO DE LA VÁLVULA DE GOMA DE LA BOMBA SCANIA
- 3** - 323.02.23 – BUSHING REPLACEMENT TOOL - CP3 / SCANIA GEAR PUMP - HERRAMIENTA SUSTITUCIÓN CASQUILLO BBA ENGR CP3 / SCANIA
- 4** - 324.13.24 – SCANIA RETAINER APPLICATOR - APLICADOR DE RETENEDOR SCANIA
- 5** - 324.13.23 – SCANIA RETAINER APPLICATOR - APLICADOR DE RETENEDOR SCANIA
- 6** - 324.15.13 – CLAMP SET FOR SCANIA FP/ZP7HL/L1S PUMP - CLIP DE LA BOMBA SCANIA FP/ZP7HL/L1S
- 7** - 324.20.007 – POLISHING TOOL TO SCANIA PUMP RUBBER VALVE SEAT - HERRAMIENTA DE ACABADO DE ASIENTO DE VÁLVULA DE GOMA SCANIA
- 8** - 324.13.19 – TOOL TO REMOVE SCANIA PUMP VALVE - HERRAMIENTA PARA EXTRAER LA VÁLVULA DE LA BOMBA SCANIA
- 9** - 323.01.54 – TOOL TO APPLY THE RETAINER COVER - HERRAMIENTA APLICAR TAPA DEL RETEN
- 10** - 324.13.21 – TOOL TO REMOVE SCANIA PUMP PLUG - HERRAMIENTA PARA EXTRAER EL TAPÓN DE LA BOMBA SCANIA
- 11** - 324.13.22 – SCANIA VALVE APPLICATOR - APLICADOR DE VÁLVULA SCANIA

323.50.191

DELPHI EUI SÉRIE A1 / A3 - VOLVO D12A / D12C - RENAULT / JOHN DEERE TOOL KIT
 KIT DE HERRAMIENTAS UNIDADES DELPHI EUI SERIE A1 / A3 - VOLVO D12A / D12C - RENAULT / JOHN DEERE



1 - 324.12.111 - TOOL TO FIX D12A/C VALVE - HERRAMIENTA PARA FIJAR VÁLVULA D12A/C

2 - 324.19.045 - GRINDING TOOL TO VOLVO D12 VALVE SEAT - HERRAMIENTA RECTIFICAR ASIENTO VALV VOLVO D12

3 - 324.20.045 - POLISHING TOOL TO VOLVO D12 VALVE SEAT - HERRAMIENTA ACABAMIENTO ASIENTO VALV VOLVO D12

4 - 324.22.100 - GRINDING TOOL TO VOLVO D12 UNIT VALVE HOUSING - HERRAMIENTA RECTIFICAR ALOJAMIENTO VALV UNID VOLVO D12

USE YOUR SMARTPHONE CAMERA TO SCAN THE **QR CODE** AND ACCESS MORE **TECHNICAL INFORMATION** FROM OUR PRODUCTS IN **ROBIEL** APP.

USE LA CÁMARA DE SU TELÉFONO PARA ESCANEAR EL **CÓDIGO QR** Y OBTENER MÁS **INFORMACIONES TÉCNICAS** SOBRE LOS PRODUCTOS EN NUESTRA APLICACIÓN **ROBIEL**.

DOWNLOAD OUR NEW APP
DESCARGUE NUESTRA NUEVA APLICACIÓN



ROBIEL[®]

INTERCHANGEABLE TOOLS WITH THE TIPS
HERRAMIENTAS Y PUNTAS DE LAPIDACIÓN

324.60.01

M27 X 1.00mm

INTERCHANGEABLE TOOL TO POLISH CRI/CRIN VALVE SEAT
 HERRAMIENTA INTER. P/ ACABAMIENTO ASIENTO VALV CRI/CRIN



Interchangeable Tips for Replacement - Puntas de Lapidación para Reemplazo					
ITEM	ROBIEL CODE	DESCRIPTION	APPLICATION	DIAMETER Ø	PACK
B	324.60.099	INTERCHANGEABLE TOOL "B" - 9.90MM - PUNTERA INTERCAMBIABLE "B"- 9.90MM	CRI CRIN1	9.90mm	01 un.
C	324.60.147	INTERCHANGEABLE TOOL "C" - 14.70MM - PUNTERA INTERCAMBIABLE "C"- 14.70MM	CRI CRIN1	14.70mm	01 un.
D	324.60.155	INTERCHANGEABLE TOOL "D" - 15.50MM - PUNTERA INTERCAMBIABLE "D"- 15.50MM	CRI CRIN1	15.50mm	01 un.

324.61.01

M26 X 0.75mm

INTERCHANGEABLE TOOL TO POLISH CRIN 2/3 VALVE SEAT
 HERRAMIENTA INTERCAMBIABLE P/ ACABAMIENTO ASIENTO VALV CRIN 2/3



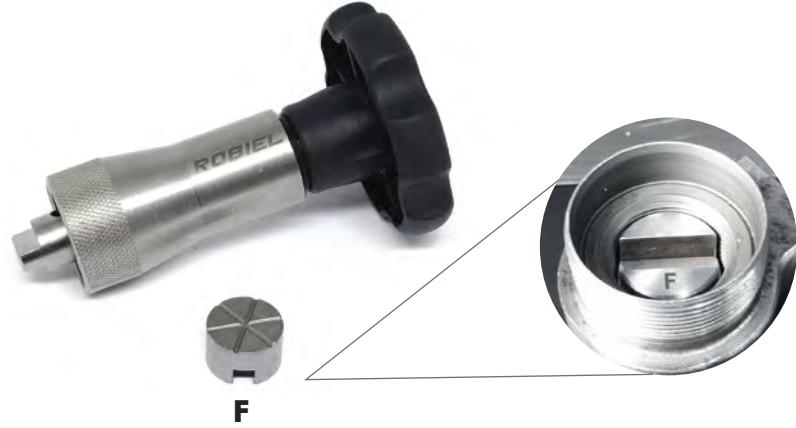
Interchangeable Tips for Replacement - Puntas de Lapidación para Reemplazo					
ITEM	ROBIEL CODE	DESCRIPTION	APPLICATION	DIAMETER Ø	PACK
A	324.60.093	INTERCHANGEABLE TOOL "A" - 9.30MM - PUNTERA INTERCAMBIABLE "A"- 9.30MM	CRIN 3	9.30mm	01 un.
B	324.60.099	INTERCHANGEABLE TOOL "B" - 9.90MM - PUNTERA INTERCAMBIABLE "B"- 9.90MM	CRIN 2	9.90mm	01 un.
E	324.60.172	INTERCHANGEABLE TOOL "E" - 17.20MM - PUNTERA INTERCAMBIABLE "E"- 17.20MM	CRIN 2 3	17.20mm	01 un.



324.62.02

M26 X 0.50mm

INTERCHANGEABLE TOOL TO POLISH DENSO VALVE SEAT
HERRAMIENTA INTERCAMBIABLE P/ ACABAMIENTO ASIENTO VALV DENSO



Interchangeable Tips for Replacement - Puntas de Lapidación para Reemplazo					
ITEM	ROBIEL CODE	DESCRIPTION	APPLICATION	DIAMETER Ø	PACK
F	324.60.188	INTERCHANGEABLE TOOL "F" - 18.80MM - PUNTERA INTERCAMBIABLE "F"- 18.80MM	DENSO	18.80mm	01 un.
G	324.60.139	INTERCHANGEABLE TOOL "G" - 13.93MM - PUNTERA INTERCAMBIABLE "G"- 13.93MM	DENSO	13.93mm	01 un.

POLISHING TOOL TO CAT C7/C9 UNIT SPOOL VALVE HOUSING
HERRAMIENTA ACABAMIENTO ALOJAMIENTO VALVULA SPOOL UNID CAT C7/C9

324.44.040



324.44.041



ROBIEL CODE	APPLICATION	DIAMETER	TIP	PACK	INCLUDED IN THE KITS
324.44.040	C7 C9	10.000mm	-	01 pç.	-
324.44.041	C7 C9	10.010mm	-	01 pç.	-



ALL TOOLS MUST BE APPLIED WITH CUTTING OIL 323.02.13
TODAS LAS HERRAMIENTAS DEBEN SER APLICADAS CON ACEITE DE CORTE 323.02.13

GRINDING TOOL TO CP3 SUCTION VALVE SEAT *HERRAMIENTA RECTIFICAR ASIENTO VALV ASPIRACIÓN CP3*

324.17.115



324.17.130



ROBIEL CODE	APPLICATION	SCREW	TIP	PACK	INCLUDED IN THE KITS
324.17.115	PUMP CP3/HS3	M16x1.0	324.17.1151	01 un.	-
324.17.130	PUMP CP3	M18x1.5	324.17.1301	01 un.	-



POLISHING TOOL TO CP3 SUCTION VALVE SEAT *HERRAMIENTA ACABAMIENTO ASIENTO VALV ASPIRACIÓN CP3*

324.18.115



324.18.130



ROBIEL CODE	APPLICATION	SCREW	TIP	PACK	INCLUDED IN THE KITS
324.18.115	PUMP CP3/HS3	M16x1.0	324.18.1151	01 un.	-
324.18.130	PUMP CP3	M18x1.5	324.18.1301	01 un.	-



TOOLS FOR BODY REPAIR OF UI | UP UNITS HERRAMIENTAS PARA LA REPARACIÓN DE CUERPO DE UI | UP UNITS

323.01.98



323.02.18



RECTIFY RECTIFICAR

ROBIEL CODE	VALVE Ø	TIP	PACK	INCLUDED IN THE KITS
323.01.98	7.000 to 7.030	323.01.98D	01 un.	323.50.041 323.50.043
323.02.18	7.040 to 7.070	323.02.18D	01 un.	323.50.041 323.50.043



323.01.99



323.02.19



POLISHING ACABAMIENTO

ROBIEL CODE	VALVE Ø	TIP	PACK	INCLUDED IN THE KITS
323.01.99	7.000 to 7.030	323.01.99D	01 un.	323.50.041 323.50.043
323.02.19	7.040 to 7.070	323.02.19D	01 un.	323.50.041 323.50.043



323.01.100



323.02.20



GRINDING RECTIFICAR

ROBIEL CODE	VALVE Ø	TIP	PACK	INCLUDED IN THE KITS
323.01.100	7.000 to 7.030	323.01.100D	01 un.	323.50.041 323.50.043
323.02.20	7.040 to 7.070	323.02.20D	01 un.	323.50.041 323.50.043



ALL TOOLS MUST BE APPLIED WITH CUTTING OIL 323.02.13
TODAS LAS HERRAMIENTAS DEBEN SER APLICADAS CON ACEITE DE CORTE 323.02.13



GRINDING TOOL TO CP1H PUMP BALL SEAT - 5.50 MM
HERRAMIENTA RECTIFICAR ASIENTO BOLILLA BBA CP1H - 5.50 MM

POLISHING TOOL TO CP1H PUMP BALL SEAT - 5.50MM
HERRAMIENTA ACABAMIENTO ASIENTO BOLILLA BBA CP1H - 5.5MM

ROBIEL CODE	APPLICATION	SCREW	TIP	PACK
324.19.012	CP1H - Ø5.50mm	-	324.19.0121	01 un.

ROBIEL CODE	APPLICATION	SCREW	TIP	PACK
324.20.012	CP1H - Ø5.50mm	-	324.20.0121	01 un.



GRINDING TOOL TO CP1H PUMP BALL SEAT - 3.50 MM
HERRAMIENTA RECTIFICAR ASIENTO BOLILLA BBA CP1H - 3.50 MM

POLISHING TOOL TO CP1H PUMP BALL SEAT - 3.50MM
HERRAMIENTA ACABAMIENTO ASIENTO BOLILLA BBA CP1H - 3.5MM

ROBIEL CODE	APPLICATION	SCREW	TIP	PACK
324.19.013	CP1H - Ø3.50mm	-	324.19.0131	01 un.

ROBIEL CODE	APPLICATION	SCREW	TIP	PACK
324.20.013	CP1H - Ø3.50mm	-	324.20.0131	01 un.

GRINDING TOOL TO DETROIT INJ UNIT VALVE SEAT *HERRAMIENTA RECTIFICAR ASIENTO VALV UNID INY DETROIT*



ROBIEL CODE	APPLICATION	SCREW	TIP	PACK	INCLUDED IN THE KITS
324.19.008	DETROIT	-	324.19.0081	01 un.	323.50.043



POLISHING TOOL TO DETROIT INJECTOR UNIT VALVE SEAT *HERRAMIENTA ACABAMIENTO ASIENTO VALV UNID INY DETROIT*



ROBIEL CODE	APPLICATION	SCREW	TIP	PACK	INCLUDED IN THE KITS
324.20.008	DETROIT	-	324.20.0081	01 un.	323.50.043



GRINDING TOOL TO DETROIT INJ UNIT VALVE HOUSING *HERRAMIENTA RECTIFICAR ALOJAMIENTO VALV UNID INY DETROIT*



ROBIEL CODE	APPLICATION	SCREW	TIP	PACK	INCLUDED IN THE KITS
324.22.001	DETROIT	-	324.22.0011	01 un.	323.50.043



GRINDING TOOL TO VOLVO DEFLECTOR SEAT *HERRAMIENTA RECTIFICAR ASIENTO DEFLECTOR VOLVO*



ROBIEL CODE	APPLICATION	SCREW	TIP	PACK	INCLUDED IN THE KITS
324.17.342	VOLVO	-	324.17.3421	01 un.	323.50.121 323.50.13



POLISHING TOOL TO VOLVO DEFLECTOR SEAT *HERRAMIENTA ACABAMIENTO ASIENTO DEFLECTOR VOLVO*



ROBIEL CODE	APPLICATION	SCREW	TIP	PACK	INCLUDED IN THE KITS
324.18.342	VOLVO	-	324.17.3421	01 un.	323.50.121 323.50.13





GRINDING TOOL TO CAT PUMP VALVE SEAT
HERRAMIENTA RECTIFICAR ASIENTO VALV BBA CAT

POLISHING TOOL TO CAT PUMP VALVE SEAT
HERRAMIENTA ACABAMIENTO ASIENTO VALV BBA CAT

ROBIEL CODE	APPLICATION	SCREW	TIP	PACK
324.19.005	CATERPILLAR	-	324.19.0051	01 un.

ROBIEL CODE	APPLICATION	SCREW	TIP	PACK
324.20.005	CATERPILLAR	-	324.20.0051	01 un.



GRINDING TOOL TO MBB 1933 PUMP SEAT
HERRAMIENTA RECTIFICAR ASIENTO BBA MBB 1933

POLISHING TOOL TO MBB 1933 PUMP SEAT
HERRAMIENTA ACABAMIENTO ASIENTO BBA MBB 1933

ROBIEL CODE	APPLICATION	SCREW	TIP	PACK
324.19.006	MBB 1933	-	324.19.0061	01 un.

ROBIEL CODE	APPLICATION	SCREW	TIP	PACK
324.20.006	MBB 1933	-	324.20.0061	01 un.





GRINDING TOOL TO 712C PUMP VALVE SEAT
 HERRAMIENTA RECTIFICAR ASIENTO VÁLVULA BBA 712C

POLISHING TOOL TO 712C PUMP VALVE SEAT
 HERRAMIENTA ACABAMIENTO ASIENTO VÁLVULA BBA 712C

ROBIEL CODE	APPLICATION	SCREW	TIP	PACK	ROBIEL CODE	APPLICATION	SCREW	TIP	PACK
324.19.009	MBB 712C	-	324.19.0091	01 un.	324.20.009	MBB 1933	-	324.20.0091	01 un.



GRINDING TOOL TO PUMP Plunger HOUSING HERRAMIENTA RECTIFICAR ALOJAMIENTO ELEMENTO BBA

323.02.25



324.21.065



324.21.080



324.21.085



ROBIEL CODE	APPLICATION	MEASUREMENT	TIP	PACK	INCLUDED IN THE KITS
323.02.25	CP3	Ø 7.5 mm	323.02.251	01 un.	
324.21.065	CP3 RENAULT MASTER	Ø 6.5 mm	324.21.0651	01 un.	
324.21.080	CATERPILLAR	Ø 8.0 mm	324.21.0801	01 un.	
324.21.085	DENSO	Ø 8.5 mm	324.21.0851	01 un.	



POLISHING TOOL TO PUMP Plunger HOUSING HERRAMIENTA ACABAMIENTO ALOJAMIENTO ELEMENTO BBA

323.02.26



324.22.065



324.22.080



324.22.085



ROBIEL CODE	APPLICATION	MEASUREMENT	TIP	PACK	INCLUDED IN THE KITS
323.02.26	CP3	Ø 7.5 mm	323.02.261	01 un.	
324.22.065	CP3 RENAULT MASTER	Ø 6.5 mm	324.22.0651	01 un.	
324.22.080	CATERPILLAR	Ø 8.0 mm	324.22.0801	01 un.	
324.22.085	DENSO	Ø 8.5 mm	324.22.0851	01 un.	



GRINDING TOOL TO CP3 PUMP BALL SEAT - M16 HERRAMIENTA RECTIFICAR ASIENTO BOLILLA DE VÁLVULA BBA CP3 M16



ROBIEL CODE	APPLICATION	SCREW	TIP	PACK	INCLUDED IN THE KITS
324.19.015	HS3/CP3	M16x1.5	324.19.0150	01 un.	-



POLISHING TOOL TO CP3 PUMP BALL SEAT - M16 HERRAMIENTA ACABAMIENTO ASIENTO BOLILLA DE VÁLVULA BBA CP3 M16



ROBIEL CODE	APPLICATION	SCREW	TIP	PACK	INCLUDED IN THE KITS
324.20.015	HS3/CP3	M16x15	324.20.0150	01 un.	-



GRINDING TOOL TO DENSO HP3/HP4 PUMP BALL SEAT *HERRAMIENTA RECTIFICAR ASIENTO BOLILLA BBA DENSO HP3/HP4*



ROBIEL CODE	APPLICATION	SCREW	TIP	PACK	INCLUDED IN THE KITS
324.19.60	DENSO HP3/HP4	M18x15	324.19.601	01 un.	323.50.24 323.50.28



POLISHING TOOL TO DENSO HP3/HP4 PUMP BALL SEAT *HERRAMIENTA ACABAMIENTO ASIENTO BOLILLA BBA DENSO HP3/HP4*



ROBIEL CODE	APPLICATION	SCREW	TIP	PACK	INCLUDED IN THE KITS
324.20.60	DENSO HP3/HP4	M18x15	324.20.601	01 un.	323.50.24 323.50.28



ADAPTER FOR GRINDING TOOL TO CP3S3-075 MAN PUMP BALL SEAT *ADAPTADOR HERRAMIENTA RECTIFICAR ASIENTO BOLILLA DE VALVULA BBA CP3S3-075 MAN*



ROBIEL CODE	APPLICATION	PACK
324.190.158	BBA CP3S3-075 MAN	01 pç.

POLISHING TOOL TO CAT CR INJ VALVE SEAT *HERRAMIENTA ACABAMIENTO ASIENTO VALV INY C.RAIL CAT*



ROBIEL CODE	APPLICATION	SCREW	TIP	PACK	INCLUDED IN THE KITS
324.18.001	CATERPILLAR	-	324.18.0011	01 un.	323.50.21

POLISHING TOOL TO CAT CR INJ NOZZLE SEAT *HERRAMIENTA ACABAMIENTO ASIENTO TOBERA INY C.RAIL CAT*



ROBIEL CODE	APPLICATION	SCREW	TIP	PACK	INCLUDED IN THE KITS
324.18.002	CATERPILLAR	-	324.18.0011	01 un.	323.50.21 323.50.102 323.50.25

POLISHING TOOL TO CAT PRESSURE REGULATOR VALVE BUSHING *HERRAMIENTA ACABAMIENTO SEDE VALV REGULACION PRESION CAT*



ROBIEL CODE	APPLICATION	SCREW	TIP	PACK	INCLUDED IN THE KITS
324.18.145	CATERPILLAR	M22x1.50	324.18.1451	01 un.	323.50.21

POLISHING TOOL TO CAT PUMP OUTLET VALVE BUSHING HERRAMIENTA ACABAMIENTO SEDE VALV SALIDA BBA CAT



ROBIEL CODE	APPLICATION	SCREW	TIP	PACK	INCLUDED IN THE KITS
324.20.001	CATERPILLAR	M12X1.50	324.20.001P	01 un.	323.50.21



GRINDING TOOL TO UNIT VALVE HOUSING HERRAMIENTA RECTIFICAR ALOJAMIENTO VALV UNID



324.22.100



324.22.102



ROBIEL CODE	APPLICATION	SCREW	TIP	PACK	INCLUDED IN THE KITS
324.22.100	VOLVO D12	M18x15	324.22.1001	01 un.	
324.22.102	CATERPILLAR	M16x1.5	324.22.1021	01 un.	





GRINDING TOOL TO CP2 GEAR PUMP VALVE SEAT
HERRAMIENTA RECTIFICAR ASIENTO VALV BBA ENGR CP2

POLISHING TOOL TO CP2 GEAR PUMP VALVE SEAT
HERRAMIENTA ACABAMIENTO ASIENTO VALV BBA ENGR CP2

ROBIEL CODE	APPLICATION	SCREW	TIP	PACK	ROBIEL CODE	APPLICATION	SCREW	TIP	PACK
324.19.010	CP2 GEAR PUMP	-	324.19.0101	01 un.	324.20.010	CP2 GEAR PUMP	-	324.20.0101	01 un.



POLISHING TOOL TO CP2H PUMP Plunger SEAT *HERRAMIENTA ACABAMIENTO ASIENTO ELEMENTO BBA CP2H*



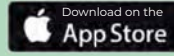
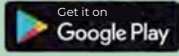
ROBIEL CODE	APPLICATION	SCREW	TIP	PACK	INCLUDED IN THE KITS
324.18.009	CP2H	-	324.18.0091	01 un.	-



USE YOUR SMARTPHONE CAMERA TO SCAN THE **QR CODE** AND ACCESS MORE **TECHNICAL INFORMATION** FROM OUR PRODUCTS IN **ROBIEL** APP.

USE LA CÁMARA DE SU TELÉFONO PARA ESCANEAR EL **CÓDIGO QR** Y OBTENER MÁS **INFORMACIONES TÉCNICAS** SOBRE LOS PRODUCTOS EN NUESTRA APLICACIÓN **ROBIEL**.

DOWNLOAD OUR NEW APP
DESCARGUE NUESTRA NUEVA APLICACIÓN



ROBIEL[®]

GENERAL APPLICATION TOOLS HERRAMIENTAS DE APLICACIÓN GENERALES

High Pressure Pump
Common Rail Injectors
EUP | EUI | HEUI Units
Gears Pumps

GENERAL APPLICATION TOOLS
HERRAMIENTAS DE APLICACIÓN GENERALES



324.51.50

PNEUMATIC TESTING EQUIPAMENT
 EQUIPO DE PRUEBAS NEUMÁTICAS



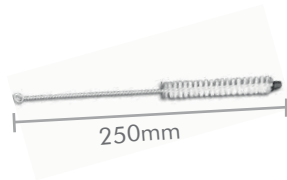
323.01.85

ANATOMICAL CLAMP
 PINZA ANATOMICA
 14.00cm



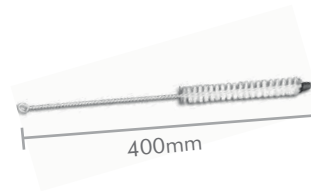
323.01.851

ANATOMICAL CLAMP - Bambu
 PINZA ANATOMICA - Bambu
 14.00cm



323.02.12

CLEANING BRUSH
 CEPILLO DE LIMPIEZA
 Ø 10.00mm



323.02.121

CLEANING BRUSH
 CEPILLO DE LIMPIEZA
 Ø 12.00mm



323.01.97

DIAMOND PASTE FOR GRINDING
 PASTA DE DIAMANTE P/ ACABAMIENTO
 5g



323.02.05

DIAMOND PASTE FOR POLISHING
 PASTA DE DIAMANTE P/ RECTIFICAR
 5g



323.02.13

CUTTING OIL
 ACEITE CORTE
 250ml





323.01.3241

ROTATING VISE W/ INDEXER PIN
MORSA GIRATORIA CON PIN INDEX



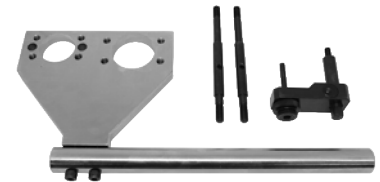
323.01.322

ASSEMBLY/ DISASSEMBLY
BRACKET - BBA CP3
SOPORTE MONTAR/DESM BBA CP3
Ø 107.00mm



323.01.327

HOLDING BRACKET PUMP
SOPORTE SUJECION BOMBA
Ø 50.00mm | 70.00mm



323.01.3252

ADJUSTING BRACKET
MBB UP UNIT
SOPORTE DE REGULACION
UNIDAD MBB UP



Rotating Vise Accessories
Accesorios para Morsa Giratoria



324.15.01

INJECTORS REPAIR BRACKET
SOPORTE PARA REPARACION
DE INYECTORES



324.15.05

CLAMP FOR UNITS
MORDAZA PARA UNIDAD



324.15.04

CLAMP FOR DENSO
HILUX INJECTOR
MORDAZA DEL INYECTOR
DENSO HILUX



Repair Bracket Accessories
Accesorios para Soporte para Reparacion

**TOOLS FOR HIGH PRESSURE PUMPS
HERRAMIENTAS DE BOMBAS DE ALTA PRESIÓN**



323.50.05

TOOL SET - CP1H
PUMP FILTER
JUEGO HERRAMIENTA
FILTRO BBA CP1H



324.13.39

DISASSEMBLY TOOL - CP3
PUMP MPROP VALVE
HERRAMIENTA DESMONTAJE
VÁLVULA MPROP BBA CP3



323.02.23

BUSHING REPLACEMENT
TOOL - CP3 / SCANIA
GEAR PUMP
HERRAMIENTA SUSTITUCIÓN
CASQUILLO BBA ENGR CP3 / SCANIA



323.01.571

ASSEMBLY/ DISASSEMBLY
TOOL - CP3 PUMP EURO5
HERRAMIENTA DESMONTAJE
MONTAJE BBA CP3 EURO5



323.01.57

ASSEMBLY/ DISASSEMBLY
TOOL - CP3 PUMP
HERRAMIENTA DESMONTAJE
MONTAJE BBA CP3



323.02.17

TOOL TO APPLY CP3 HIGH
PRESSURE PUMP CAPSULE
HERRAMIENTA DE APLICAR
BBA ALTA PRESION CP3
Ø 26.00mm



323.02.06

TIGHTEN/ LOOSEN
TOOL - CP3 PUMP BOLT
HERRAMIENTA SOLTAR/APERTAR
TAPON DE LA BBA CP3



323.02.061

TIGHTEN/ LOOSEN
TOOL - DENSO PUMP BOLT
HERRAMIENTA SOLTAR/APERTAR
TAPON DE LA BBA DENSO



324.06.50

WRENCH FOR CP3
OUTLET VALVE BALL
LLAVE P/ TAPON DE LA
BOLILLA VÁLVULA DE SALIDA CP3



324.17.129

GRINDING TOOL TO DENSO
HP3/HP4 PUMP VALVE SEAT
HERRAMIENTA RECTIFICAR ASIENTO
VALV BBA DENSO HP3/HP4



324.18.129

POLISHING TOOL TO DENSO
HP3/HP4 PUMP VALVE SEAT
HERRAMIENTA ACABAMIENTO
ASIENTO VALV BBA DENSO HP3/HP4



TOOLS FOR COMMON RAIL INJECTORS
HERRAMIENTAS DE INYECTORES COMMON RAIL



323.50.20
 TOOL SET - DENSO
 INJECTOR FILTER
 JUEGO HERRAMIENTAS
 FILTRO INY DENSO




323.02.29
 TIGHTNESS TEST TOOL
 CR/CRIN CR VALVE
 HERRAMIENTA PRUEBA
 ESTANQUEIDAD VALV CRAIL CR/CRIN




323.02.291
 TIGHTNESS TEST TOOL
 CRIN 3 CR VALVE
 HERRAMIENTA PRUEBA
 ESTANQUEIDAD VALV CRAIL CRIN 3




323.01.841
 NUT WRENCH
 IVECO/CASE/NH
 INJECTOR NOZZLE
 LLAVE TUERCA DE LA
 TOBERA INY IVECO/CASE/NH
 0 445 120 002|092|157|276




324.13.322
 TOOL TO RELEASE
 DENSO INJECTOR VALVE
 HERRAMIENTA SOLTAR
 VÁLVULA DEL INYECTOR DENSO




324.12.20
 MEASURING TOOL
 UNIT AND CAT INJ
 PLATES DISTANCE
 HERRAMIENTA MEDIR
 DISTANCIA PLACAS UNID E INY CAT




324.08.15
 OCTAGONAL WRENCH
 15.00 MM
 LLAVE OCTOGONAL 15.00 MM



TOOLS FOR EUI | EUP | HEUI UNITS
HERRAMIENTAS DE UNIDADES EUI | EUP | HEUI



323.01.20

NOZZLE TESTER ADAPTER
 MBB ELECTRONICS INJECTOR
 ADAPTADOR PRUEBA
 TOBERA INY MBB ELECTRONICA



323.01.792

FIXING TOOL
 UP UNIT STEP PLATE
 HERRAMIENTA FIJACION DE
 LA PLACA DE APOYO UNID UP



323.01.671

NUT WRENCH
 VOLVO D12D / D13
 NOZZLE
 LLAVE DE LA TUERCA DE
 TOBERA VOLVO D12D / D13



323.01.06

TIP FOR TORQUE WRENCH
 MBB ELECTRONICS
 UNIT SCREW
 PUNTERA TORX DEL
 TORNILLO UNID ELECTR MBB



323.01.11

TIP FOR TORQUE WRENCH
 MBB UNIT SCREW
 PUNTERA TORX DEL
 TORNILLO UNIDAD MBB



323.01.49

DEVICE FOR REMOVAL
 THE VOLVO DRIVE
 DISPOSITIVO P/
 EXTRACCION MANDO VOLVO



324.06.051

WRENCH - CAT 312
 ARMATURE PLATE
 LLAVE PLACA ATRAQUE CAT 3126



324.13.271

DEVICE TO REMOVE THE
 DELPHI/CAT UNIT
 PULLER SPRING
 DISPOSITIVO PARA EXTRACCION
 RESORTE EXTERNO UNID DELPHI/CAT



323.01.64

DEVICE FOR REMOVAL
 THE IVECO DRIVE
 DISPOSITIVO P/ RETIRAR
 EL MANDO IVECO



324.19.016

Ferramenta para lapidar
 assento da válvula
 Cat 3126



324.17.026

DIAMOND PLATE FOR
 GRINDING
 PLACA DE DIAMANTE PARA
 RECTIFICA



324.28.05

TOOL FOR SEALING TEST
 IVECO CURSOR 8
 HERRAMIENTA PARA PRUEBA
 DE ESTANQUIDAD DEL IVECO
 CURSOR 8



324.28.06

TOOL TO TEST MERCEDES
 VALVE SEAL
 HERRAMIENTA PARA PROBAR
 VACÍO MERCEDES PLD

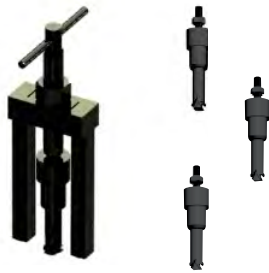


324.28.07

TOOL FOR SEALING TEST
 SCANIA
 HERRAMIENTA PARA PRUEBA DE
 ESTANQUIDAD DEL SCANIA



TOOLS FOR GEAR PUMPS
HERRAMIENTAS DE BOMBAS DE ALIMENTACIÓN



323.01.531

BEARING PULLING
ATTACHMENT
1933/1938/712C
GEAR PUMP
HERRAMIENTA DE SACAR
RODAMIENTO BBA
ALIMENTACION 1933/1938/712C



323.01.69

PULLING
ATTACHMENT
SCA 712C BEARING
HERRAMIENTA DE
SACAR RODAMIENTO
SCA 712C
Ø 12.00mm



323.01.70

PULLING
ATTACHMENT
MBB 1938
PUMP BEARING
HERRAMIENTA DE
SACAR RODAMIENTO
BBA MBB 1938
Ø 12.70mm



323.01.95

BEARING
PULLING
ATTACHMENT
1933/SERIE 900
MBB PUMP
HERRAMIENTA DE
SACAR RODAMIENTO
BBA MBB
1933/SERIE 900
Ø 10.00mm



323.01.54

TOOL TO APPLY
THE RETAINER COVER
HERRAMIENTA APLICAR
TAPA DEL RETEN



323.01.65

ASSEMBLY TOOL
SET - VOLVO FH12
BUSHING PUMP
JUEGO DE HERRAMIENTAS
P/MONTAR CASQUILLO
BBA VOLVO FH12



Authorised Distributor



Trusted People. Innovative Solutions.

Eurodiesel Services LLC

WH 90, R239-1 Wasl Properties
Al Quoz Industrial Area 3,
First Al Khail St. – Dubai, UAE

+971 4 527 6777

+971 4 527 6666

info@eurodieselservices.net

eurodieselservices.net